

sapa:

Sapa Glasparti 3086/3086 SX

Högisolerat



Sapa Glasparti 3086/3086 SX

Glasparti 3086 och 3086 SX har 86 mm djupa aluminiumprofiler. Dessa är grundisolerade med 42 mm glasfiberarmerade polyamidlister. För optimal energiprestanda används Glasparti 3086 SX med isolerstavar Sapa Thermo N9 i profilerna.

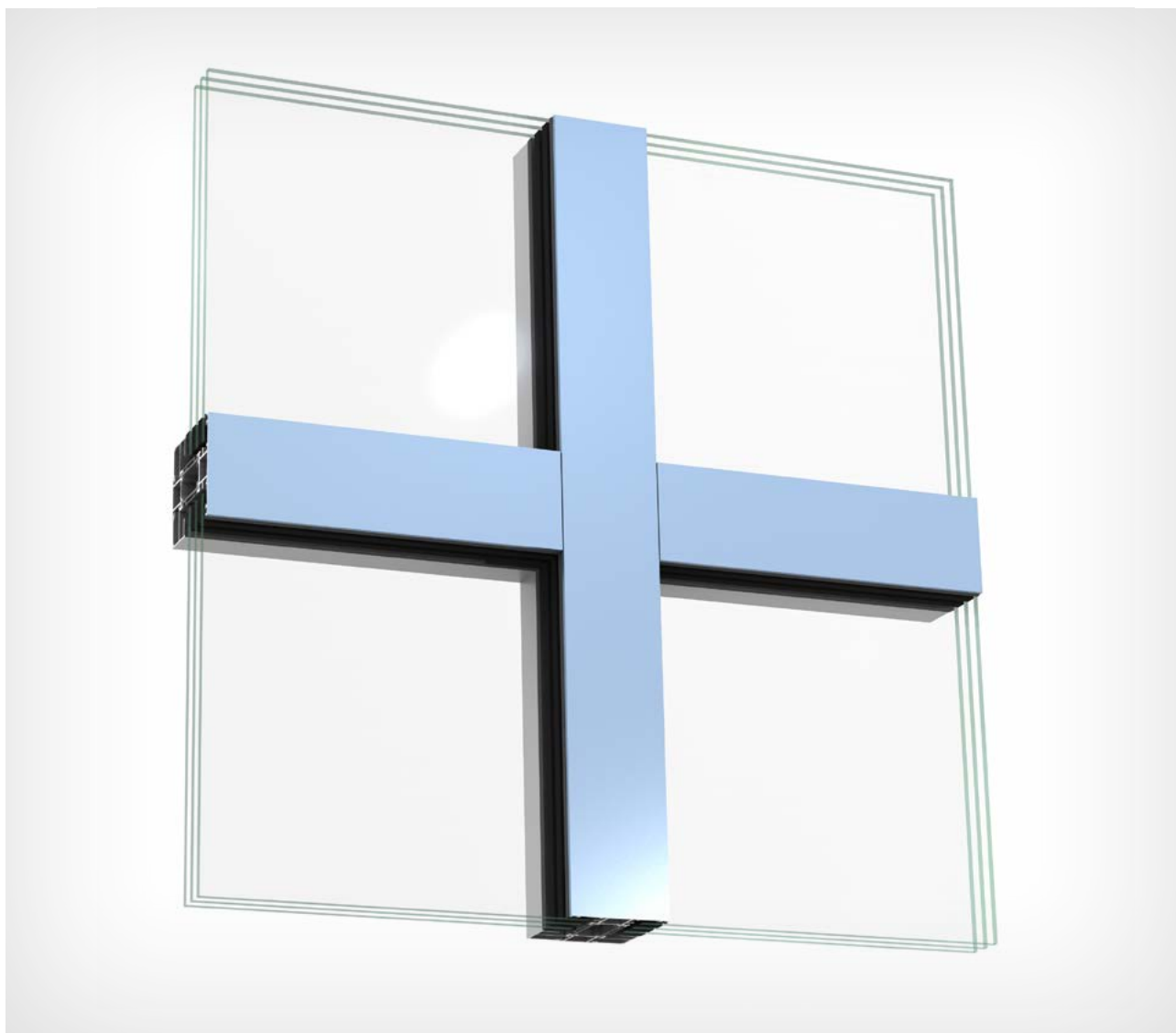
Fals för glas 20-56 (64) mm.

Glasning utförs från insidan med glasningslister. Yttre och inre fogband har raka kanter för optimalt glasdagmått.

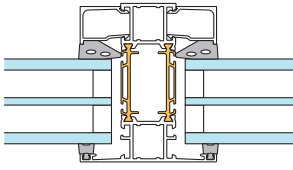
Systemet är enfältsluftat/-dränerat, vilket innebär att varje glas-/fyllningsfält luftas/dräneras separat. Vidare är systemet utfört med tvåstegstätning där det utvändiga fogbandet fungerar som "regnkappa" och det invändiga fogbandet utgör huvudtätningen (luft/vatten).

3086 finns i två isoleringsutföranden, Standard och SX. Glasning utförs från insidan.

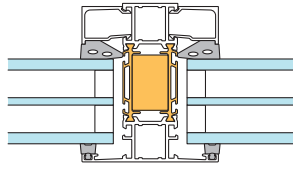
Ljudisolering upp till R_w 46 dB.



Glasparti 3086 pulverlackerat



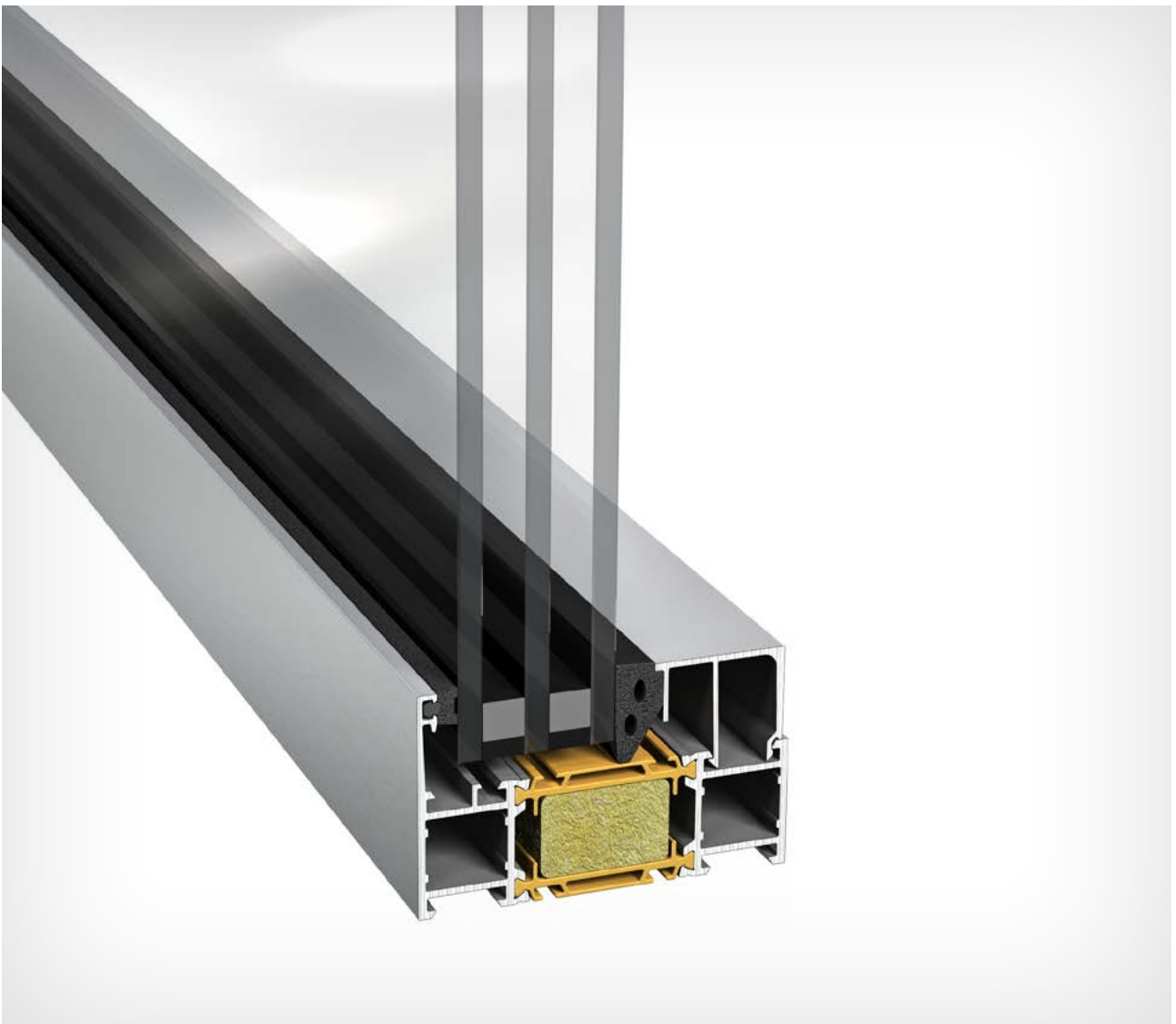
3086 isolerade profiler



3086 SX extraisolerade profiler

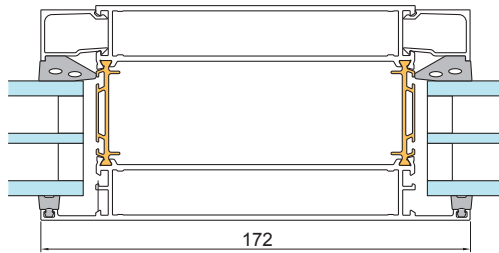
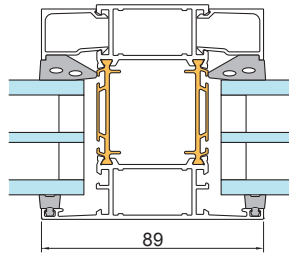
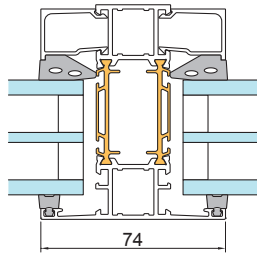
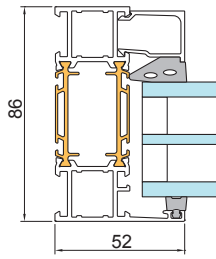
Utförs som utfackningsvägg, normalt i en våningshöjd mellan bjälklag och pelarlinje, med glasning från insidan.

För högre energiprestanda kan 3086 göras i PX-utförande. Läs mer om PX i Sapa Fönster 1086, 1086 SX och 1086 PX.

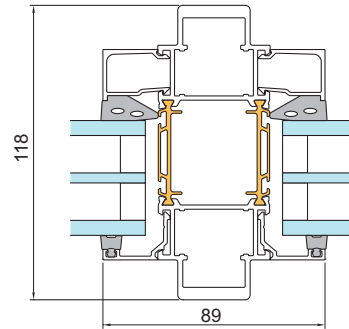


Sapa Glasparti 3086 SX

Glasparti 3086 profiler

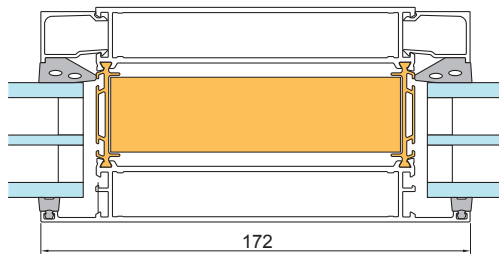
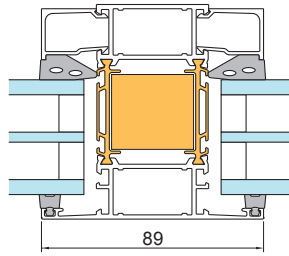
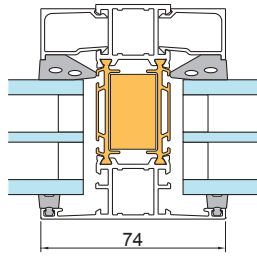
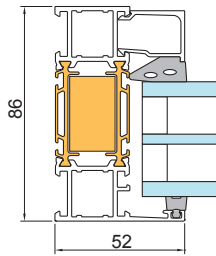


86 mm djup med integrerade glaslister mot utsidan.
Fals för 2- alt. 3-glas isolerruta.

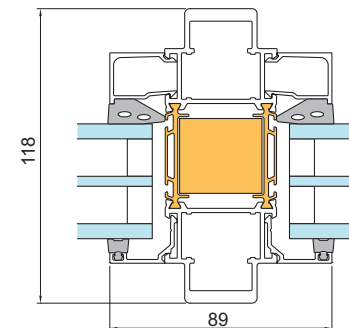


Pilasterprofil 118 mm djup.
Fals för 2- alt. 3-glas isolerruta.

Glasparti 3086 SX profiler



86 mm djup med integrerade glaslister mot utsidan.
SX-utförande har isolerstavar Sapa Thermo N9 i profilerna.
Fals för 2- alt. 3-glas isolerruta.



Pilasterprofil 118 mm djup.
Fals för 2- alt. 3-glas isolerruta.

Sapa Glasparti 3086 SX – 3-glas

Glas, U_g W/m²K (mittpunkt). Distanslist varm kant.

Profilandel	0,5	0,6	0,7	0,8	0,9	1,0
10 %	0,66	0,75	0,84	0,93	1,0	1,1
15 %	0,75	0,83	0,92	1,0	1,1	1,2
20%	0,83	0,91	0,99	1,1	1,1	1,2

Dörrar i 3086/3086 SX se Dörrar.

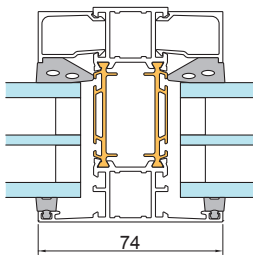
Fönster i 3086/3086 SX se Fönster.

3086/3086 SX isolerade profiler

Profildjup	86-118 mm
Profilbredd	52-172 mm
Glas	2-glas och 3-glas: 20-64 mm
Fullfyllning	Utvändigt ytskikt av plåt/fasadglas, invändigt ytskikt av plåt/skivmaterial.
Brandskyddsklass	EI 30, se Brand

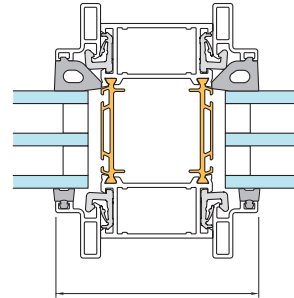
Asymmetriskt placerat glas, integrerad list

Glastjocklek 20-64 mm

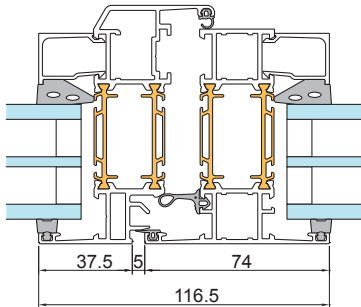


Symmetriskt placerat glas, designlist

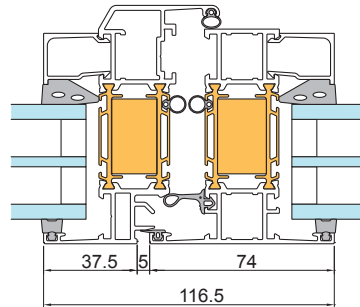
Glastjocklek 32-42 mm



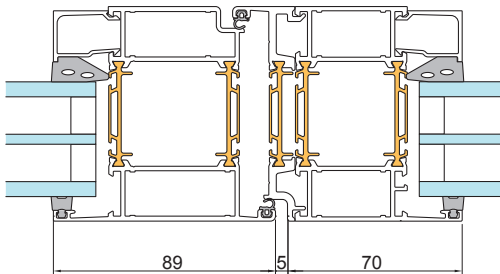
Glasparti 3086 med fönster 1086 och dörr 2086



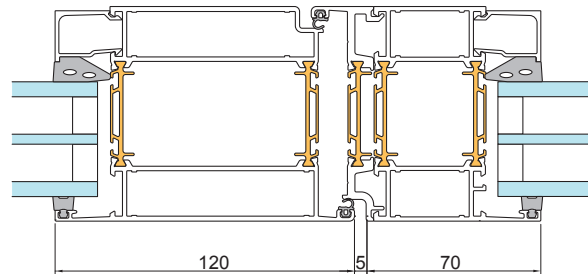
Sapa Fönster 1086



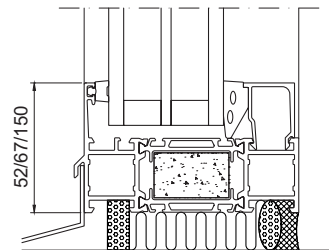
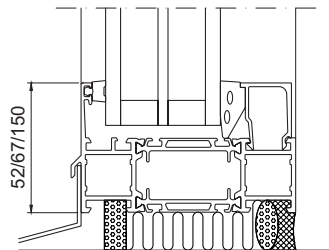
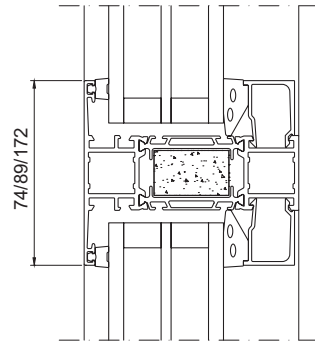
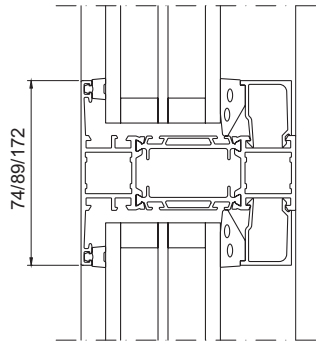
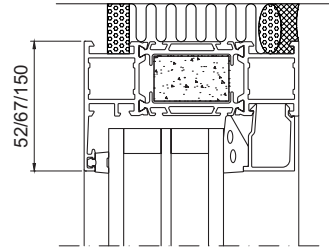
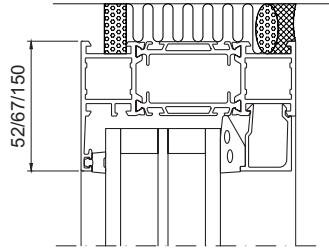
Sapa Fönster 1086 SX

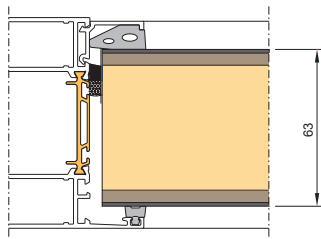


Sapa Dörr 2086 med smalprofil



Sapa Dörr 2086 med modulprofil





Exempel fyllning F2
Max tjocklek 63 mm

Fyllning F1

U-värde mittpunkt ner till 0,54 W/m²K.
Lämplig vid låg mekanisk påverkan t.ex.
högt placerad fyllning
1,5 mm aluminiumplåt
max 60 mm isolering
1,5 mm aluminiumplåt

Fyllning F2

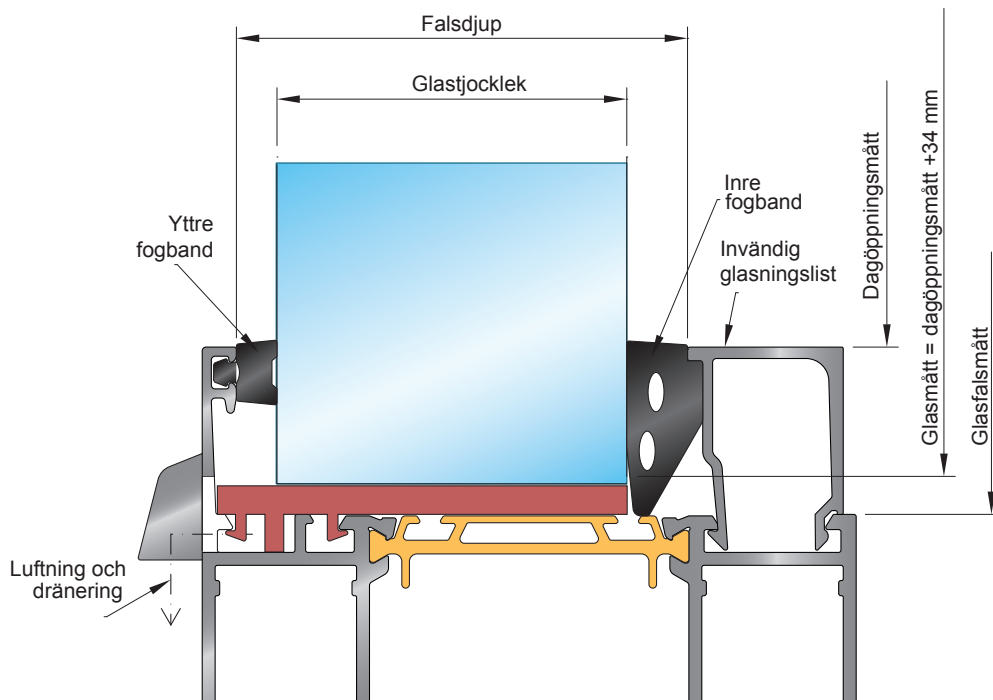
U-värde mittpunkt ner till 0,61 W/m²K.
Lämplig vid måttlig mekanisk påverkan t.ex.
lågt placerad fyllning.
1,5 mm aluminiumplåt
4,8 mm board
max 50 mm isolering
4,8 mm board
1,5 mm aluminiumplåt

Fyllning F3

U-värde mittpunkt ner till 0,61 W/m²K. Lämplig
vid hög mekanisk påverkan utifrån
1,5 mm aluminiumplåt
max 50 mm isolering
10 mm träfiberskiva
1,5 mm aluminiumplåt

Glasparti 3086, 3086 SX

Glastjocklek 20-64 mm



sapa:

Auktoriserad tillverkare

Hydro Building Systems Sweden AB

Metallvägen
S-574 81 Vetlanda
T +46 (0)383 942 00
E sapa.se@hydro.com
www.sapa.se

By  Hydro