

sapa:

Sapa Solskydd 4550

Kombinerar funktion och design



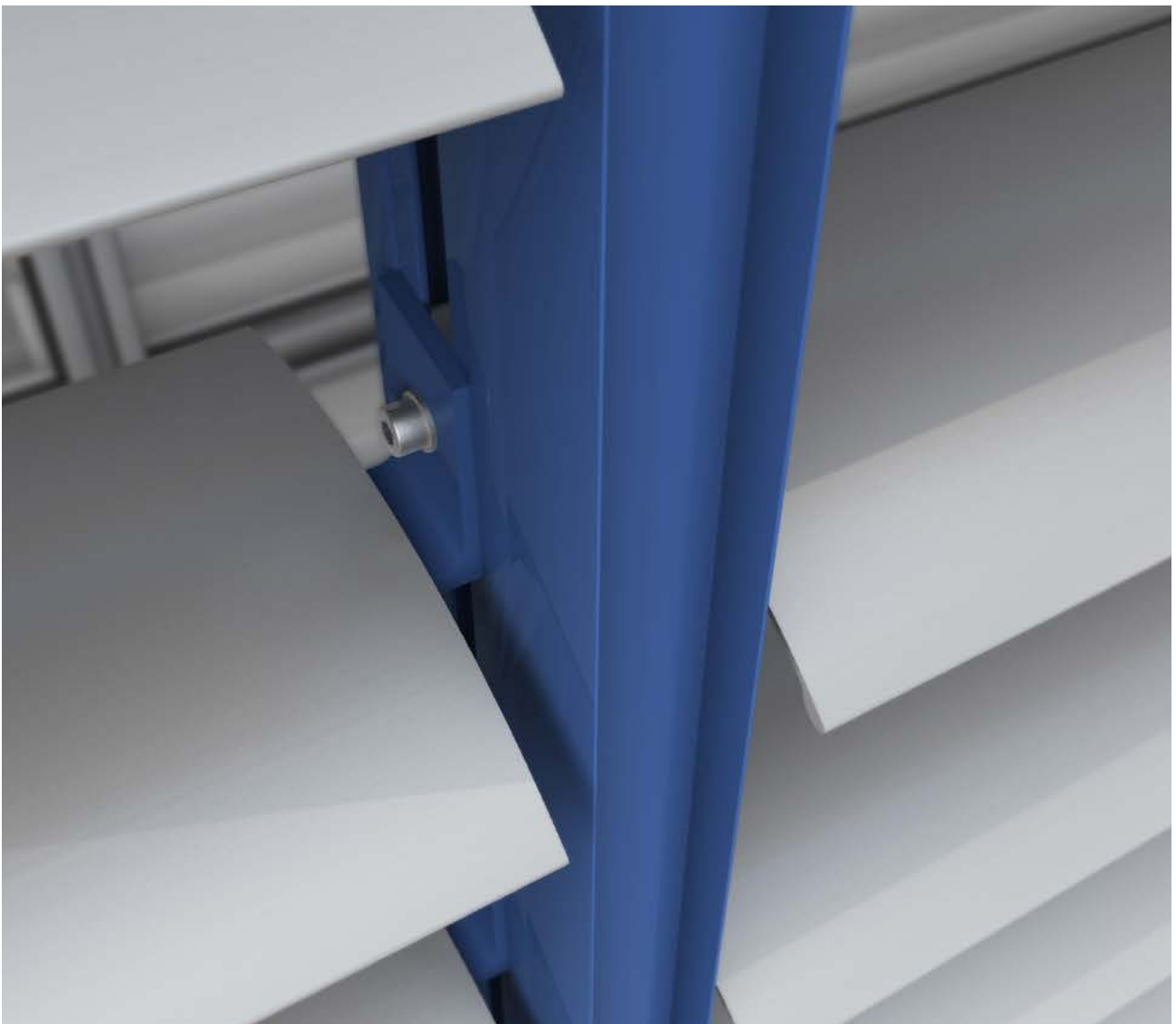
Sapa Solskydd 4550 Bow

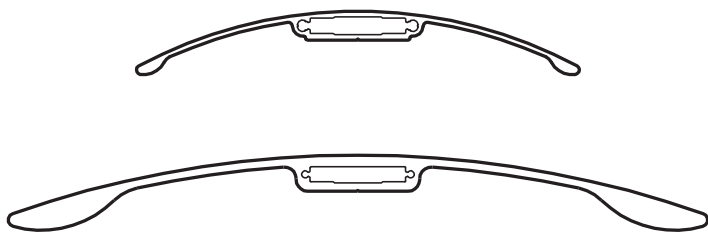
Solskyddet utförs vertikalt eller horisontellt. Det kan monteras som självbärande eller som sekundär konstruktion på annan bärande stomme.

Ytbehandlingen kan ytterligare framhäva profilens form och uttryck.

Den spänstiga bågformen ger en lätthet åt fasaden.

Formen reflekterar solljuset och kan ge en indirekt, mjuk belysning i rummet.



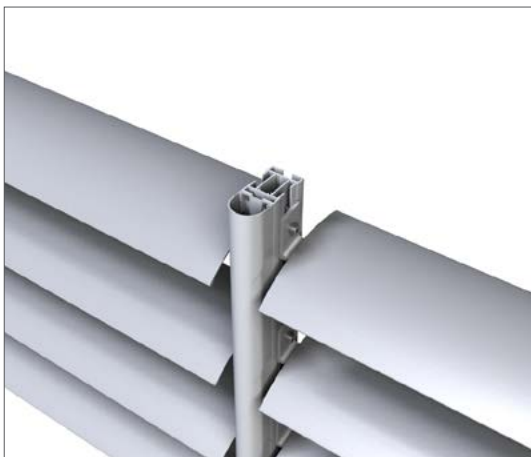


Utförande 1, 2 och 3: Friliggande lameller monteras direkt på bärprofilen, som kan ställas vertikalt eller läggas horisontellt. Den vertikala linjen kan ytterligare förstärkas genom montage av dekorprofiler hämtade från 4150 och dess Expressive-familj.

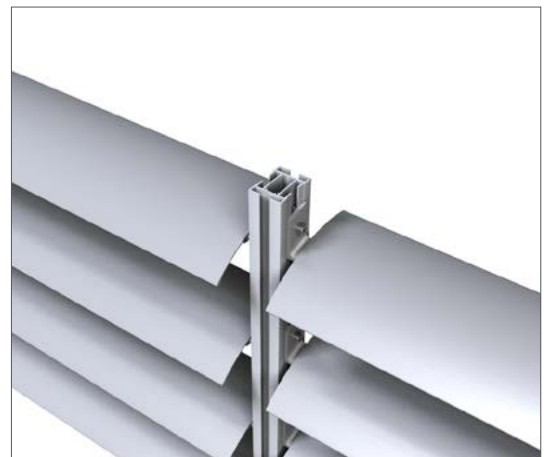
Utförande 4: Lamellerna skruvas till änd-/gavelprofiler, vilket möjliggör prefabricering av sektioner. Sektionerna monteras vertikalt på bärprofiler av aluminium. Enbart för lamell Bow 190 mm i detta utförande.

Beslag: Komplet tillbehörssats för fast montage av lameller i vinkel 0°, 15°, 30° respektive 45°.

Lameller: 190 respektive 300 mm bredd.



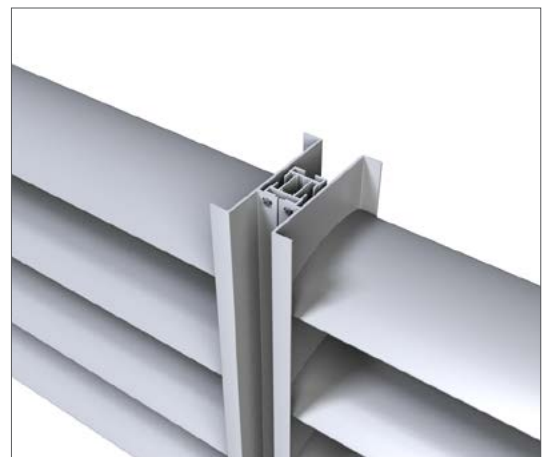
Utförande 1, vertikalt



Utförande 2, vertikalt



Utförande 3, horisontellt



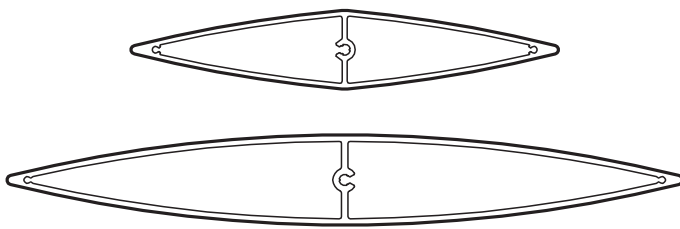
Utförande 4, vertikalt

Sapa Solskydd 4550 Wing

Solskyddet utförs vertikalt eller horisontellt. Wing, monterad som obruten linje ger en minimal sektionindelning visuellt. Det kan monteras som självbärande eller som sekundär konstruktion på annan bärande stomme. Ytbehandlingen kan ytterligare framhäva profilens form och uttryck.

Formen för tankarna till aerodynamik där profilen möter ljuset och vinden på ett mjukt sätt.





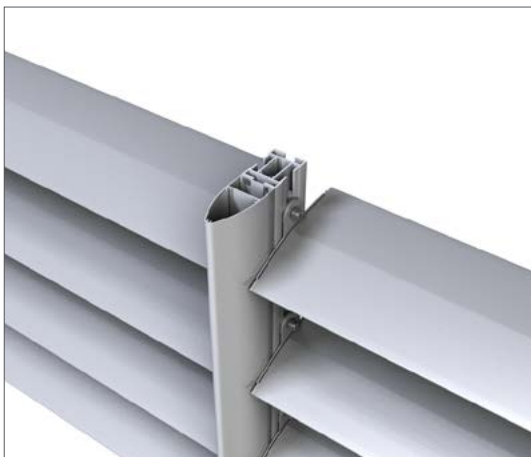
Utförande 1 och 3: Friliggande lameller monteras direkt på bärprofilen, vilken kan ställas vertikalt eller läggas horisontellt. Den vertikala linjen kan ytterligare förstärkas genom montage av dekorprofiler hämtade från 4150 och dess Expressive-familj.

Utförande 2: Friliggande lameller monteras direkt på den vertikala bärprofilen eller i Add dekorprofil med s.k. obruten linje. Detta ger en tydlig riktning.

Utförande 4: Lamellerna skruvas till änd-/gavelprofiler, vilket möjliggör prefabricering av sektioner. Sektionerna monteras vertikalt på bärprofiler av aluminium.

Beslag: Komplet tillbehörssats för fast montage av lameller i vinkel 0°, 15°, 30° respektive 45°.

Lameller: 190 respektive 300 mm bredd.



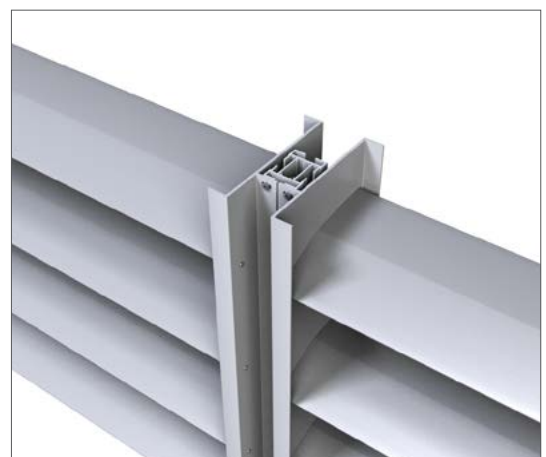
Utförande 1, vertikalt



Utförande 2, vertikalt



Utförande 3, horisontellt

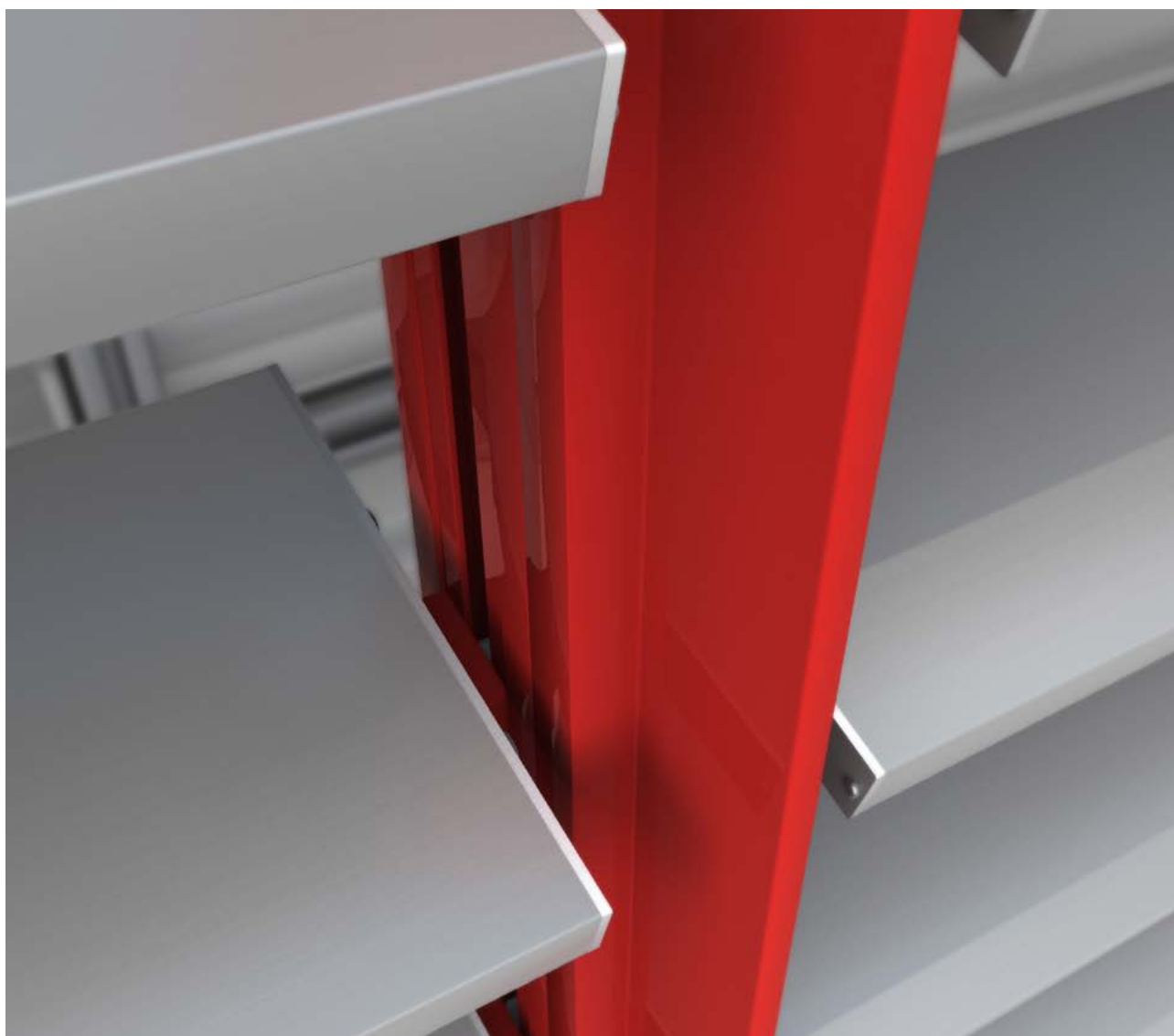


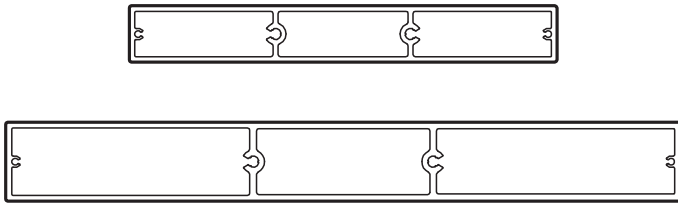
Utförande 4, vertikalt

Sapa Solskydd 4550 Box

Solskyddet utförs vertikalt eller horisontellt. Det kan monteras som självbärande eller som sekundär konstruktion på annan bärande stomme. Ytbehandlingen kan ytterligare framhäva profilens form och uttryck.

Den kompromisslösa formen ger ett starkt uttryck åt fasaden. Modernism i aluminium.





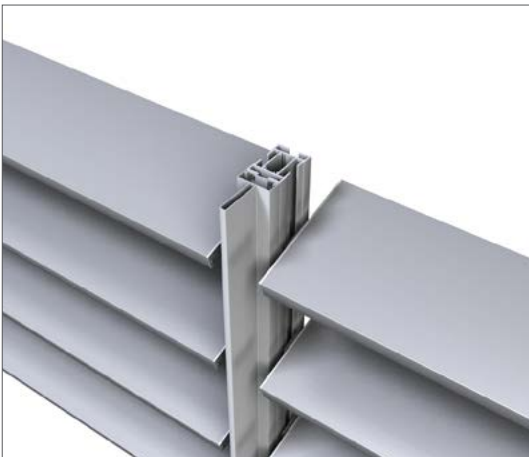
Utförande 1, 2 och 3: Friliggande lameller monteras direkt på bärprofilen, vilken kan ställas vertikalt eller läggas horisontellt. Den vertikala linjen kan ytterligare förstärkas genom montage av dekorprofiler hämtade från 4150 och dess Expressive-familj.

Utförande 4: Lamellerna skruvas till änd-/gavelprofiler, vilket möjliggör prefabricering av sektioner. Sektionerna monteras vertikalt på bärprofiler av aluminium. Detta utförande ger ett stramt och homogent intryck och en tydlig visuell profil.

Beslag: Komplet tillbehörssats för fast montage av lameller i vinkel 0°, 15°, 30° respektive 45°.

Lameller: 190 respektive 300 mm bredd.

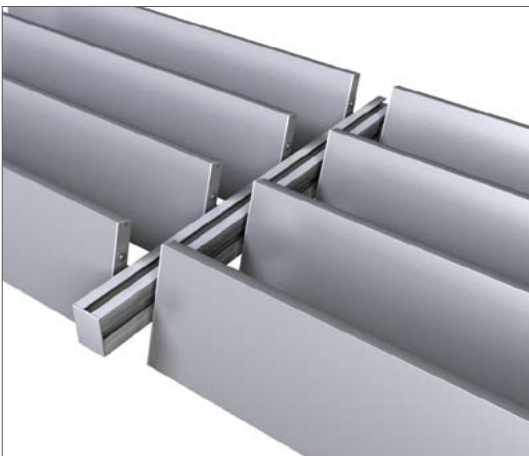
Ytbehandling: Anodisering eller pulverlackering.



Utförande 1, vertikalt



Utförande 2, vertikalt



Utförande 3, horisontellt



Utförande 4, vertikalt

Montagesätt

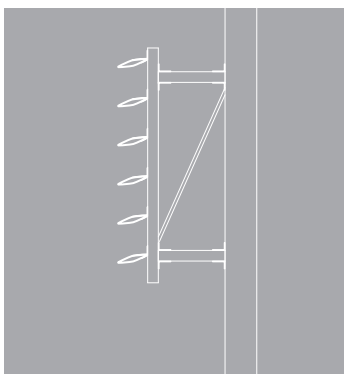
Sapa Solskydd 4550 passar där det finns behov av utvändigt solskydd. Montage av solskydd projektanpassas till fasadtyp.

Arkitektur och design. Sapa Solskydd med tre lamelltyper ger en stor valfrihet med möjlighet att tillföra och förstärka arkitektoniska värden. Vi projekterar när det behövs. Detaljlösningar och genomarbetade avslut är viktiga. Helheten avgör vilken lösning som är bäst. Alla hus är unika genom placering, verksamhet och arkitektur. Vi utgår från tre grundutföranden för våra fasta solskydd.

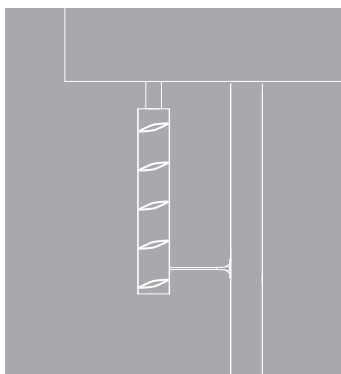
Aluminium som material skapar förutsättningar för ett hållbart och mer beständigt solskydd.

Valet av solskyddens montage-sätt påverkar byggnadens uttryck.

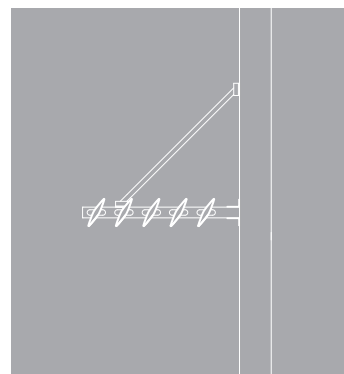
Montageexempel



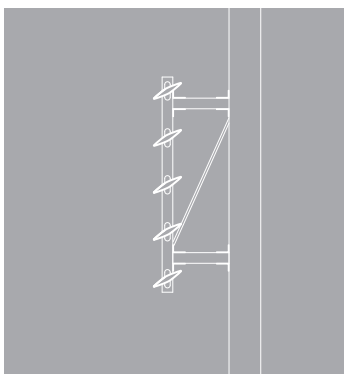
Vertikalt montage
Självbärande konsol
Obrutna lamell-linjer



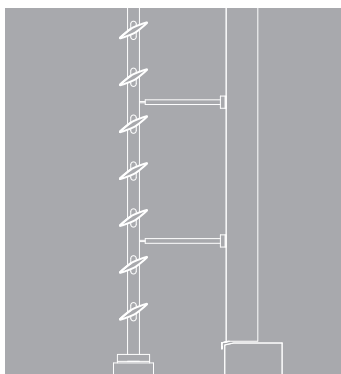
Vertikalt montage
Hängande konsol
Brutna lamell-linjer



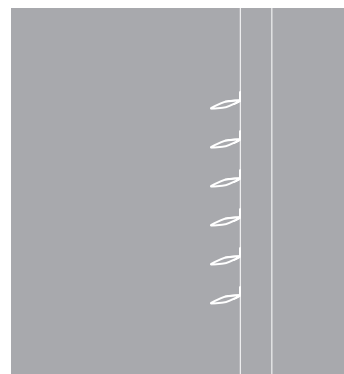
Horisontellt montage
Konsol med dragstag
Brutna lamell-linjer



Vertikalt montage
Självbärande konsol
Brutna lamell-linjer



Vertikalt montage
Markfundament
Brutna lamell-linjer



Vertikalt montage
Direkt i Add-profil
Obrutna lamell-linjer

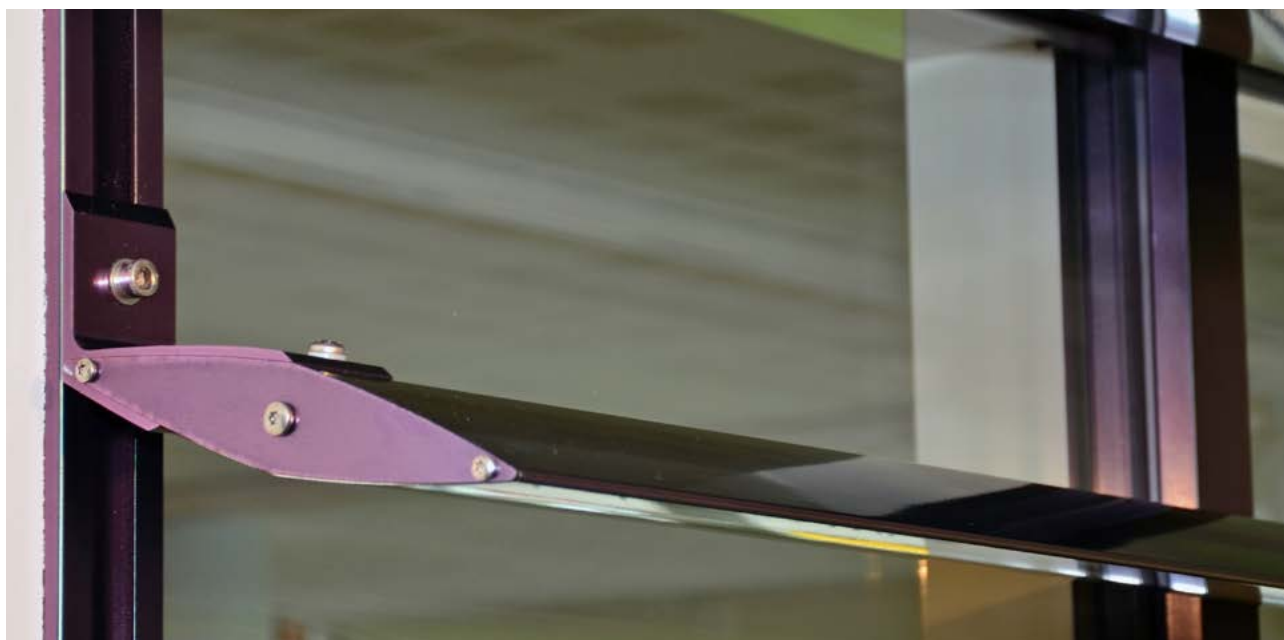
Montera direkt i Add

Med Add dekorprofil monterad på fasad 4150 erbjuds en flexibel infästning och möjlighet att addera speciella fasadfunktioner. Infästningar av solskydd kan göras elegant och enkelt. Även andra viktiga funktioner som exempelvis belysning, skyltar, stuprör och åskledare kan monteras i Add.

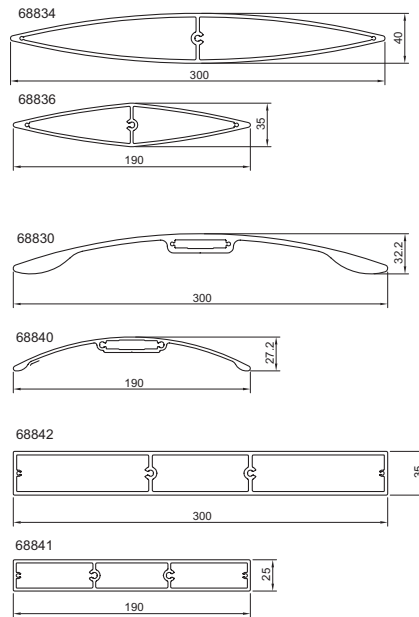
Enkelt, med möjlighet för framtida förändring.

Läs mer om Add i kapitlet Fasad.

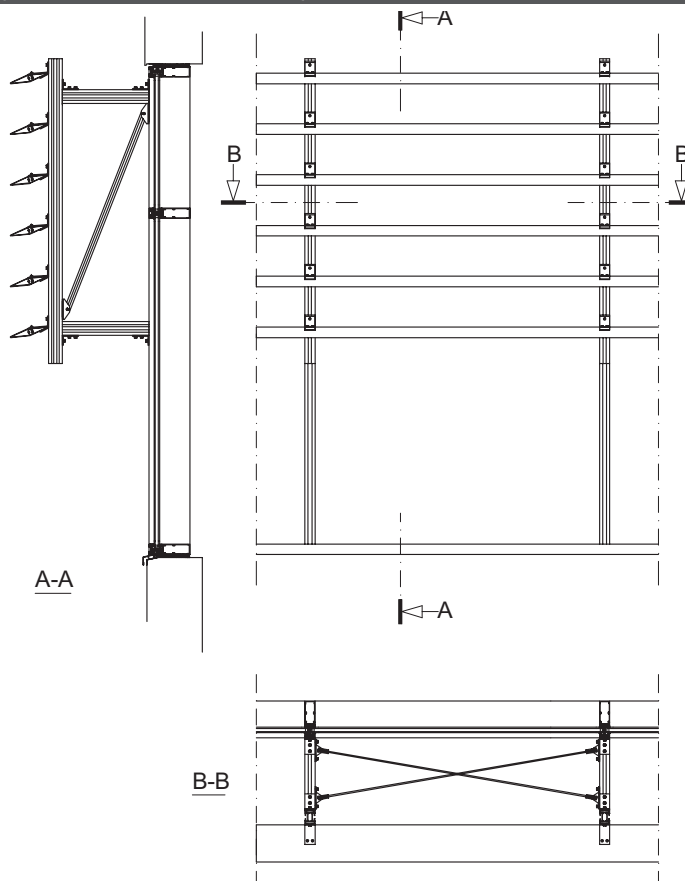
Add är ett konsolsystem med ett karaktäristiskt spår, anpassat för att addera speciella fasadfunktioner.



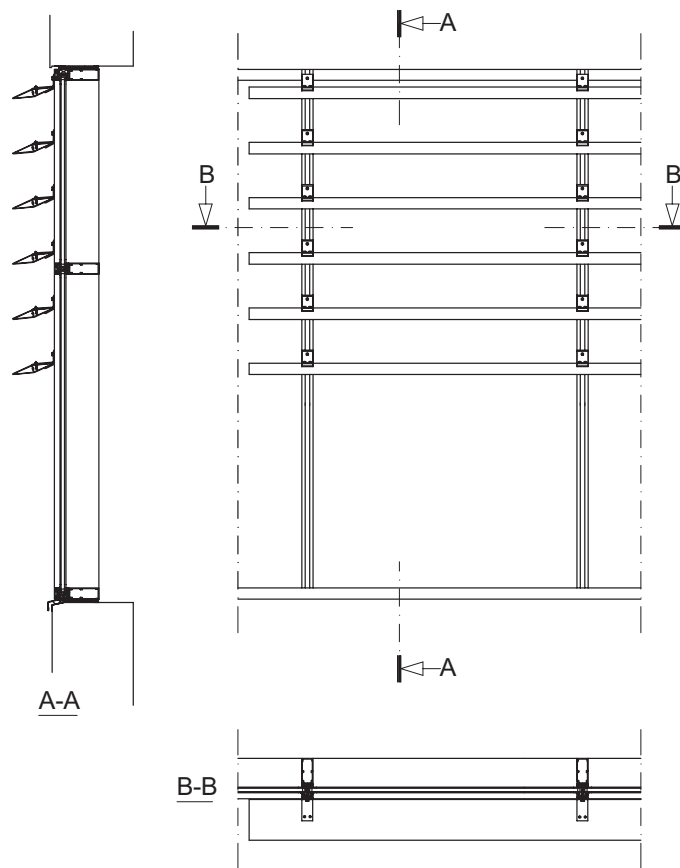
Läs mer om Add i kapitel Fasadssystem.



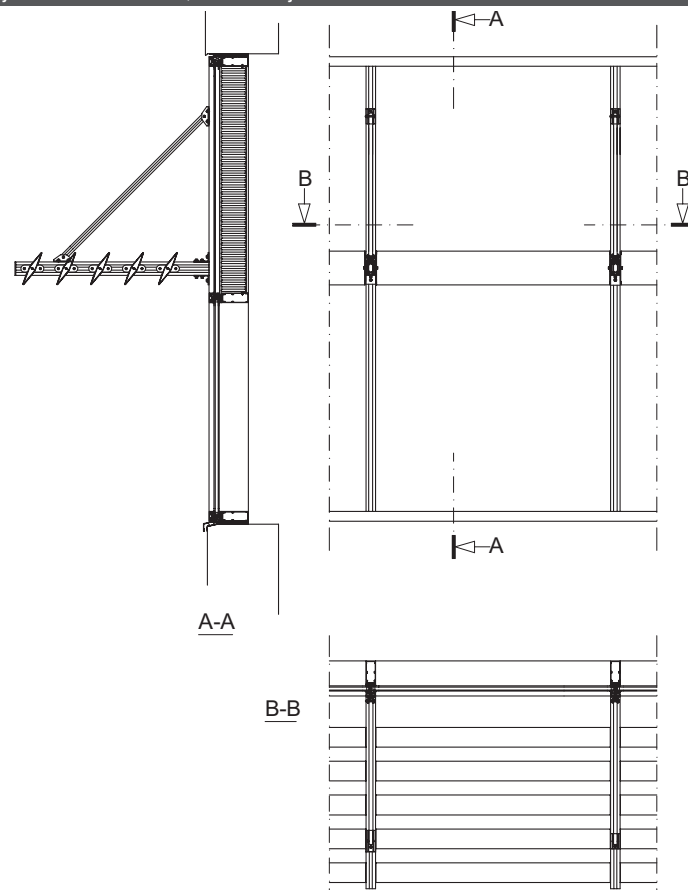
Vertikalt montage med självbärande konsol, obruten linje



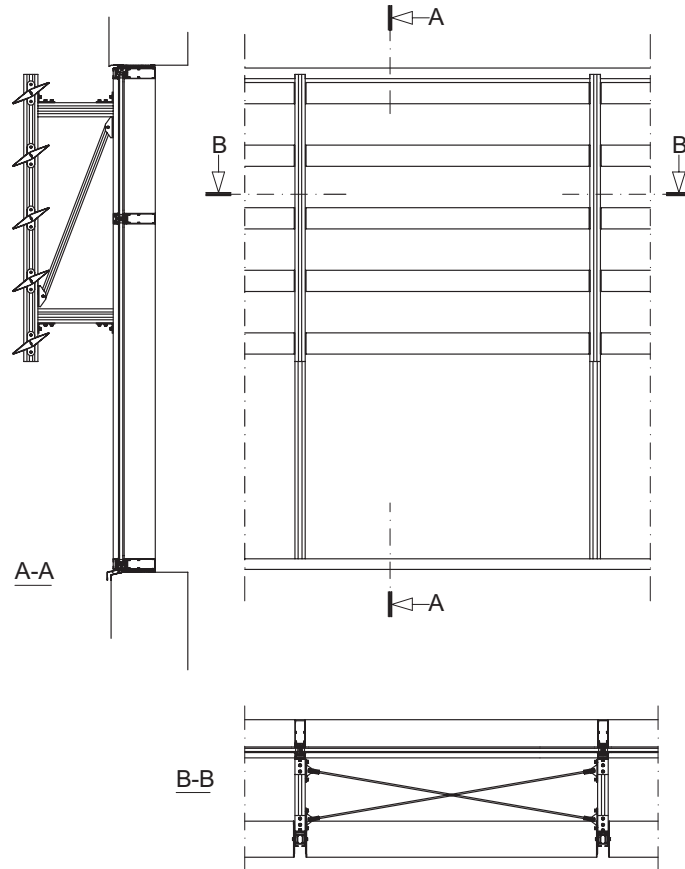
Vertikalt montage i dekorprofil Add, obruten linje



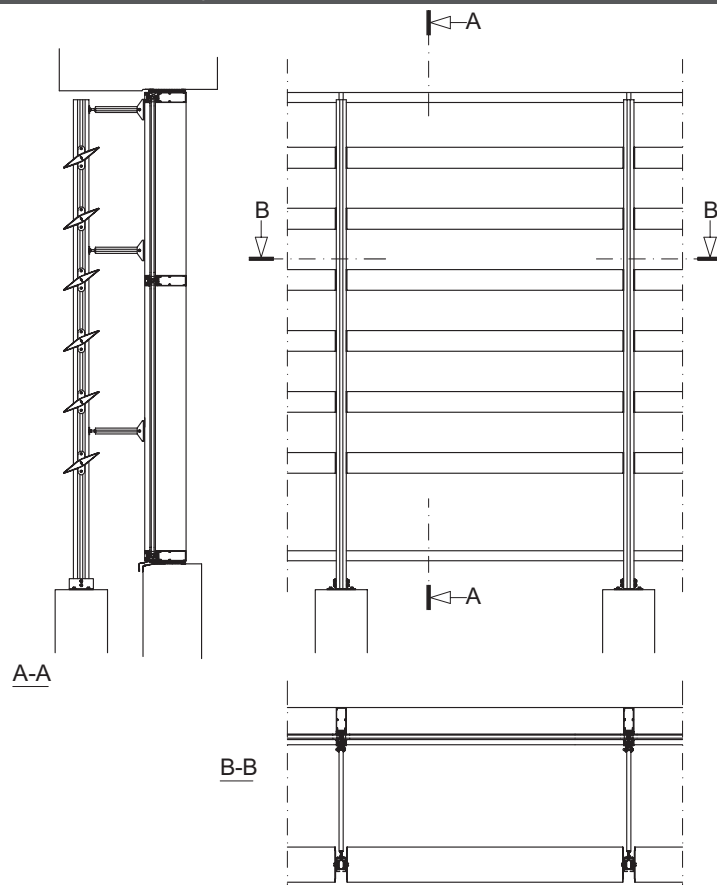
Horisontellt montage med självbärande konsol, bruten linje



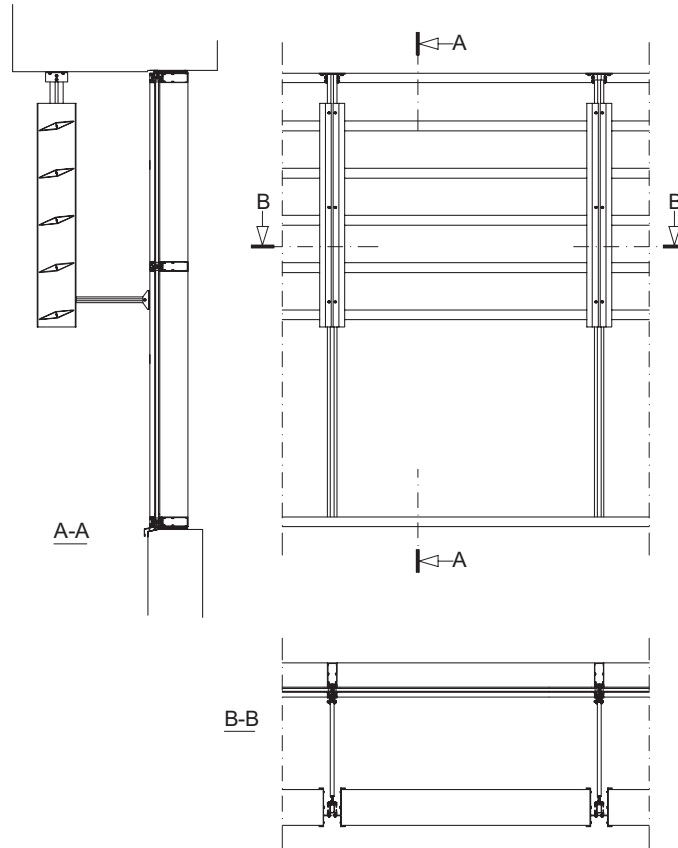
Vertikalt montage med självbärande konsol, bruten linje



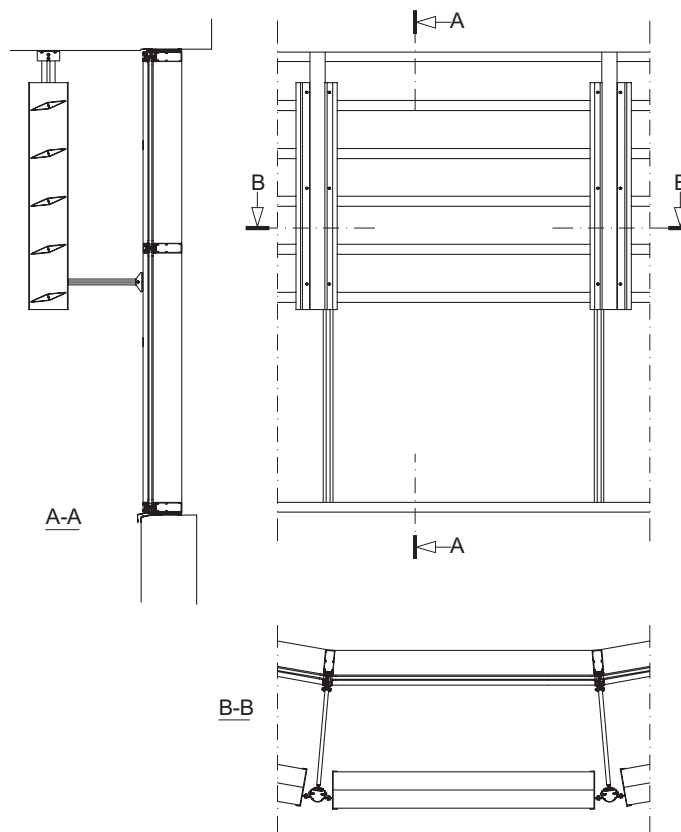
Vertikalt montage på markfundament, bruten linje



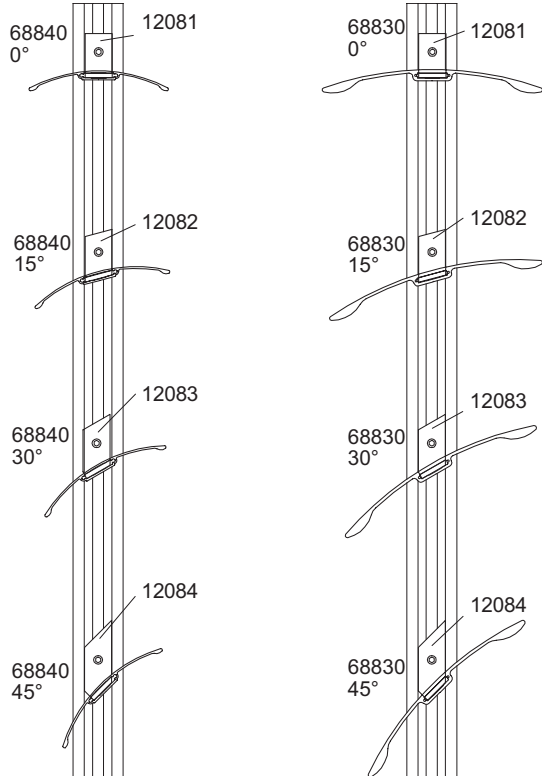
Hängande vertikalt montage, bruten linje



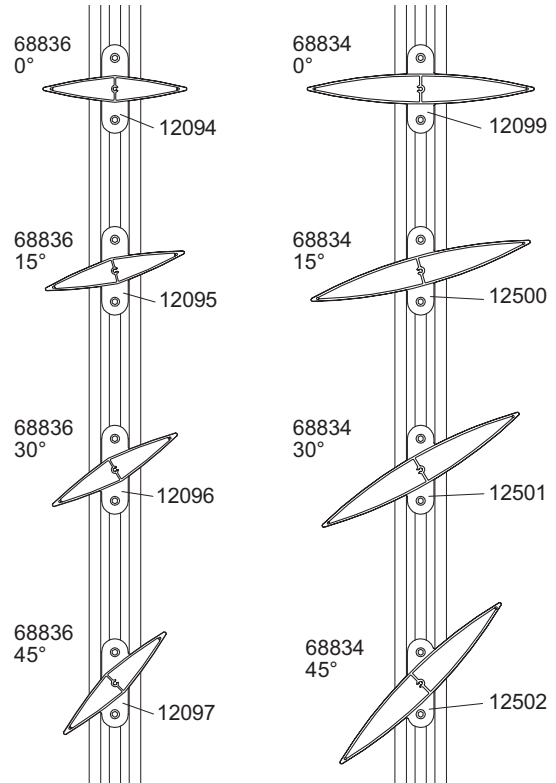
Hängande vertikalt montage, bruten linje, fasetterad



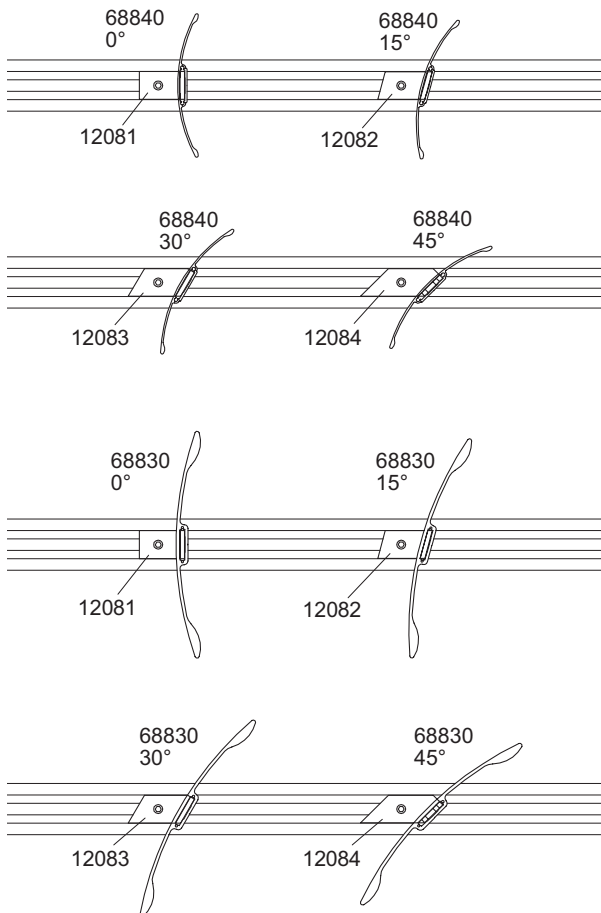
Vertikalt montage Bow med monteringsvinkel



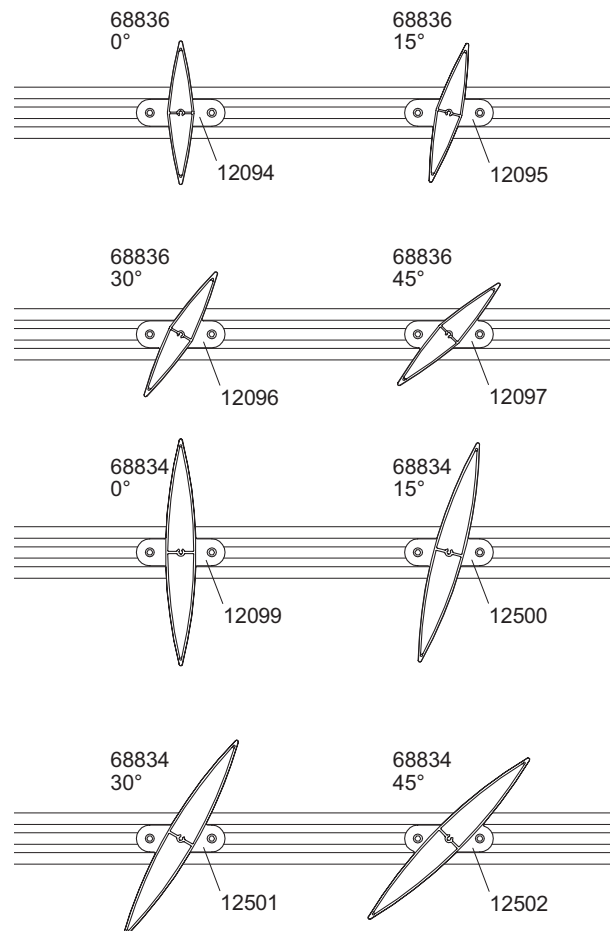
Vertikalt montage Wing med ändavtäckning



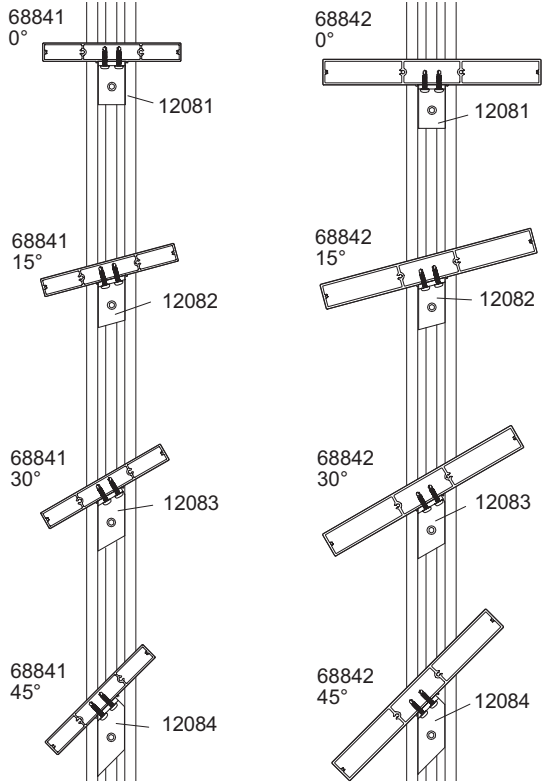
Horisontellt montage Bow med monteringsvinkel



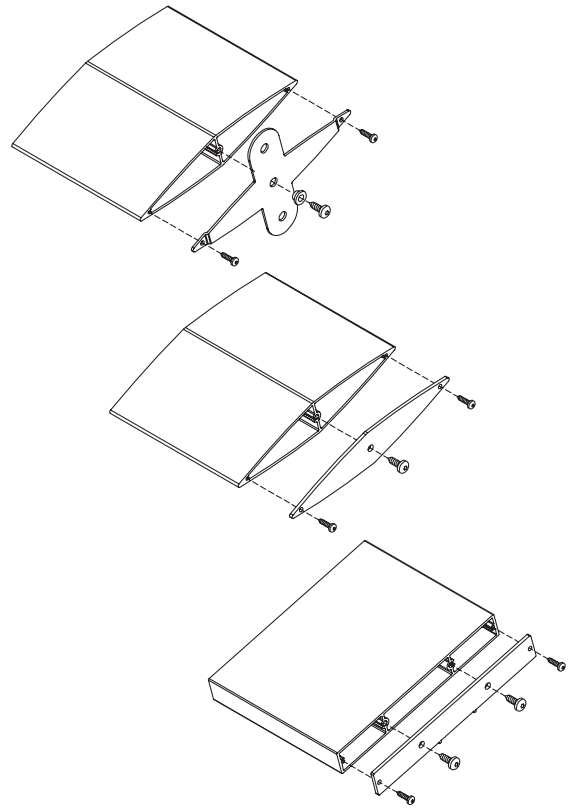
Horisontellt montage Wing med ändavtäckning



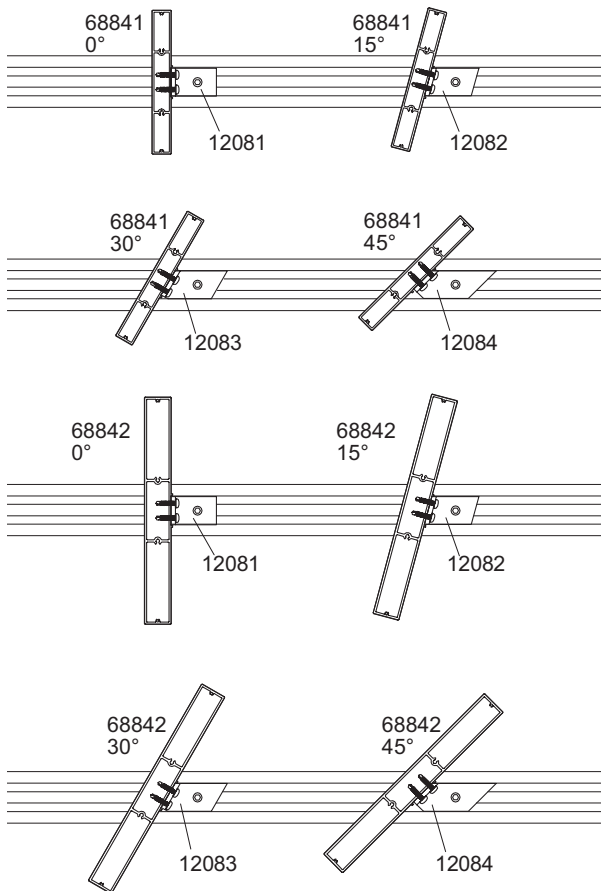
Vertikalt montage Box med monteringsvinkel



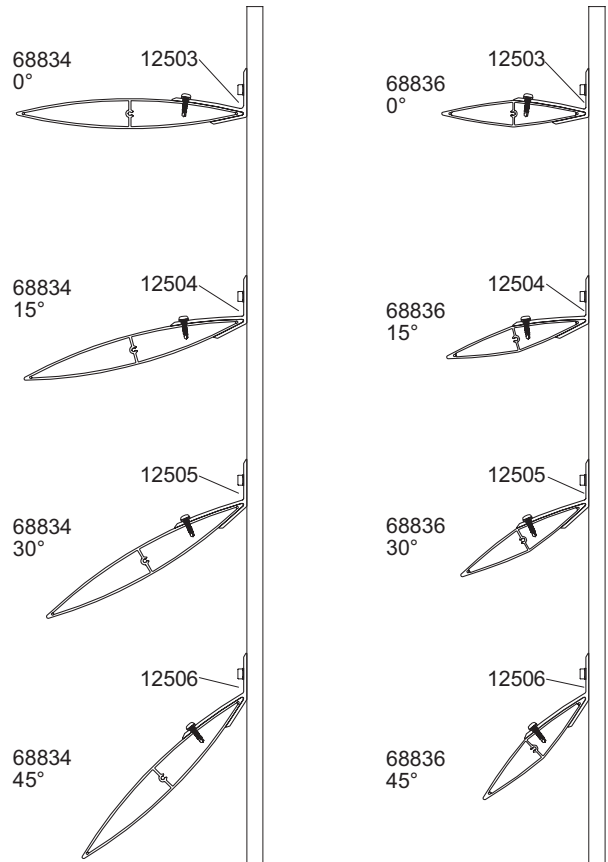
Profiler, avtäckning



Horisontellt montage Box med monteringsvinkel



Horisontellt montage Wing med lamellhållare

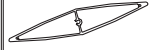


68836

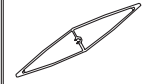
0°



15°



30°



45°



68840

0°



15°



30°

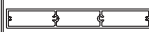


45°

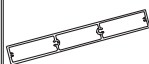


68841

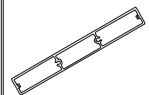
0°



15°



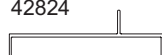
30°



45°

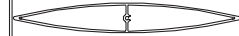


42824

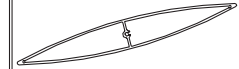


68834

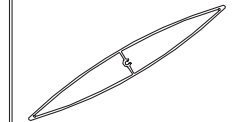
0°



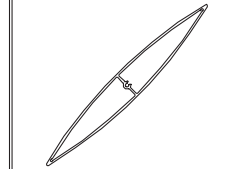
15°



30°



45°

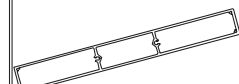


68842

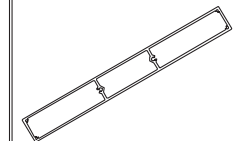
0°



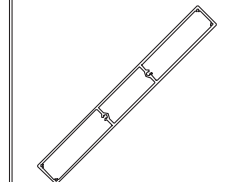
15°



30°



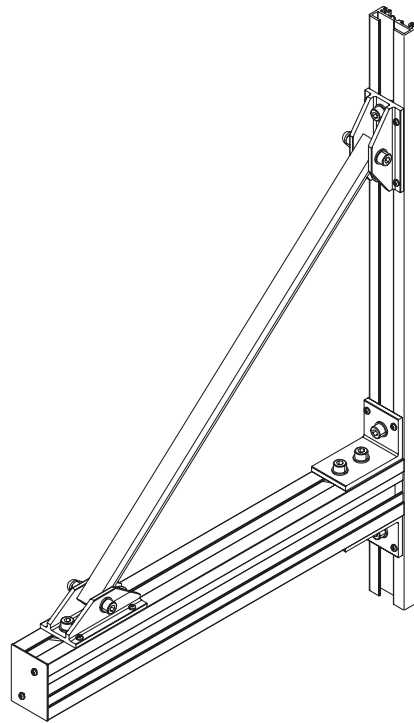
45°



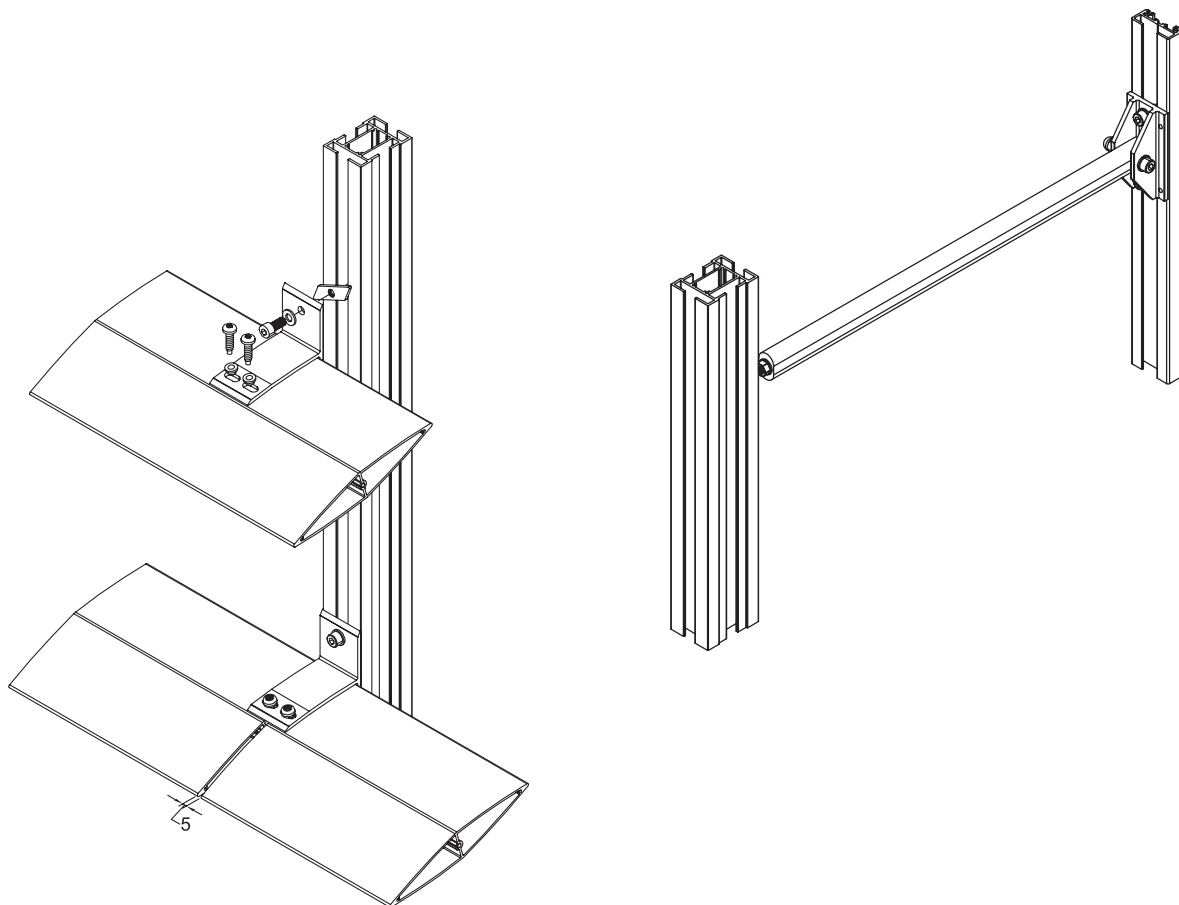
42825



Exempel horisontalt montage med infästning i Add dekorprofil



Exempel vertikalt montage med infästning i Add dekorprofil



sapa:

Auktoriserad tillverkare

Hydro Building Systems Sweden AB

Metallvägen
S-574 81 Vetlanda
T +46 (0)383 942 00
E sapa.se@hydro.com
www.sapa.se

By  Hydro