

sapa:

Sapa Glastak 5050

Stor frihet i gestaltning



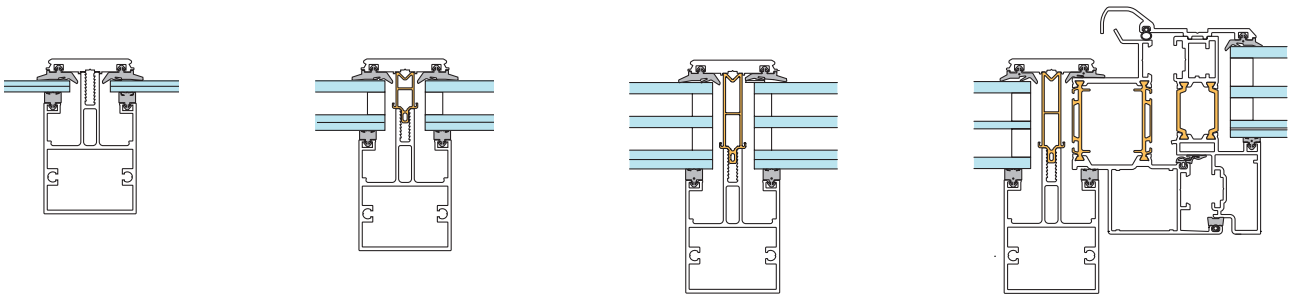
Sapa Glastak 5050

Sapa Glastak 5050 möjliggör strängt taget vilken form som helst på taket (pulpet-, sadel- eller fri-bärande tak). Statiskt kan taket byggas med stora spännvidder. Stomprofiler och delningsprofilerna är 50 mm breda med längsgående isolator som ger ett bra U-värde. Olika djup finns till de horisontella-, vertikala- och delningsprofilerna. Fals för 2- eller 3-glas isolerruta. Utvändiga glashållare på 7 mm för stabilitet och god vattenavrinning.

Komfort- och brandgasventilationsluckor ingår med profilkonstruktion till karm och båge. Glastaket kan enkelt anslutas till fasadsystem 4150, 4150 SX och 5050 SG. Sapa Glastak 5050 finns även i oisolerat utförande med fals för enkelglas.

5050 ger stor frihet i gestaltning och är enkel att ansluta till våra fasadsystem.





Enkelglas

2-glas isolerruta

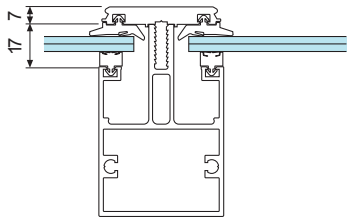
3-glas isolerruta

Lucka, 2- eller 3-glas isolerruta

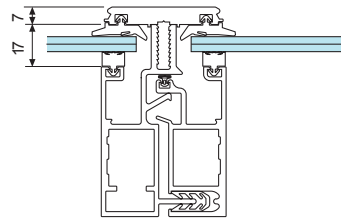
Isolerade eller oisolerade profiler. Profilbredd. 50 mm med utvändiga glashållare.
Luckor för komfortventilation och brandgasevakuering.



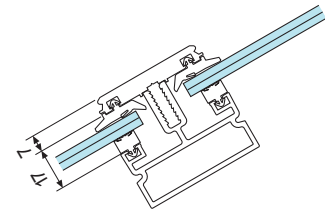
Vandalorum med glastak 5050, Värnamo, Sverige.



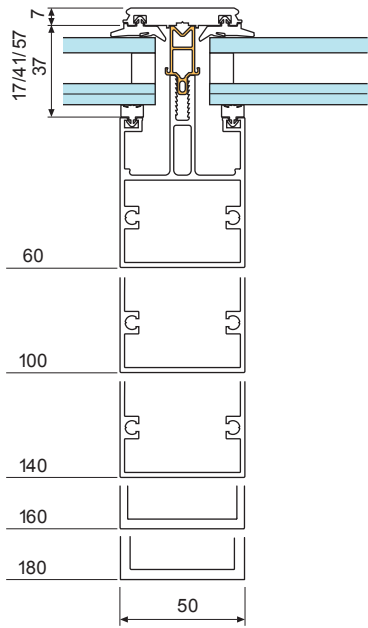
Stomprofil vertikalt enkelglas



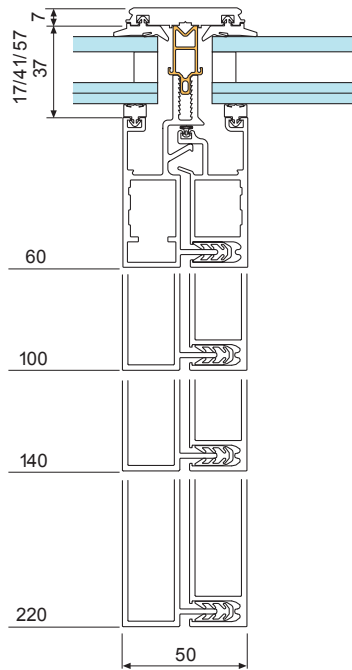
Delningsprofil vertikalt enkelglas



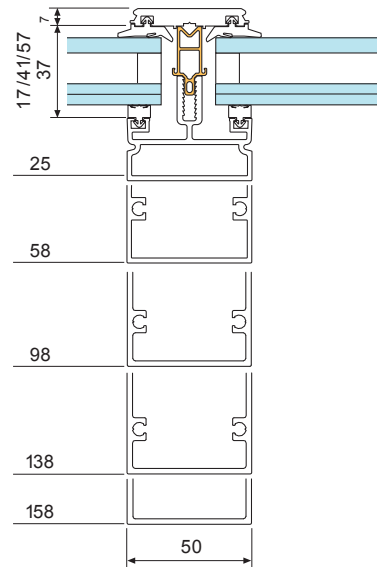
Stomprofil horisontalt enkelglas



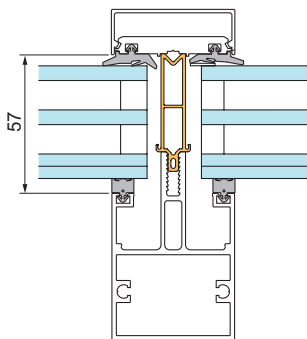
Stomprofil vertikalt 2 glas isolerrutor



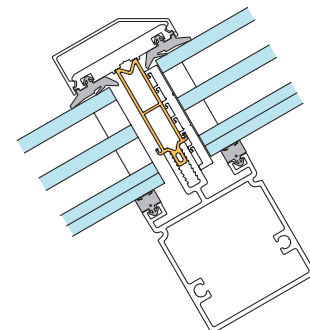
Delningsprofil vertikalt 2 glas isolerrutor



Stomprofil horisontalt 2 glas isolerrutor



3-glas i alternativ med vertikal dekorprofil



3-glas i alternativ med horisontella dekorprofiler 45° alt. 60° fasnig

U-värden glastak, lutningskorrigering

När glas monteras i glastak ger de ett högre U-värde än om de monteras vertikalt i fasad. Glasets vertikala mittpunkts U-värde ökas enligt följande:

	2-glas	3-glas
Lutning 15°	+ 0,4 W/m ² K	+ 0,3 W/m ² K
Lutning 30°	+ 0,3 W/m ² K	+ 0,2 W/m ² K
Lutning 45°	+ 0,2 W/m ² K	+ 0,1 W/m ² K

Sapa Glastak 5050

U-värde glas *	2-glas. Distanstlist: varm kant. Ug W/m ² K (mittpunkt)							
Profilandel	1,1	1,2	1,3	1,4	1,5	1,6	1,7	1,8
10 %	1,5	1,6	1,6	1,7	1,8	1,9	2,0	2,1
15 %	1,7	1,7	1,8	1,9	2,0	2,1	2,2	2,2
U-värde glas *	3-glas. Distanstlist: varm kant. Ug W/m ² K (mittpunkt)							
Profilandel	0,6	0,7	0,8	0,9	1,0	1,1	1,2	1,3
10 %	0,87	0,96	1,0	1,1	1,2	1,3	1,4	1,5
15 %	1,0	1,1	1,2	1,2	1,3	1,4	1,5	1,6

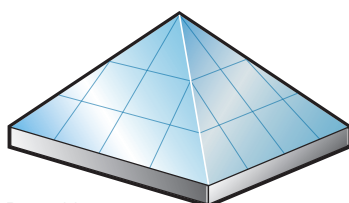
* Teoretiska U-värdesberäkningar med hänsyn till glas, profilandel och linjärfaktor för randzonseffekt enligt EN 10077-1/2. Notera att lutningskorrigering inte ingår i tabellvärden.

Sapa Glastak 5050

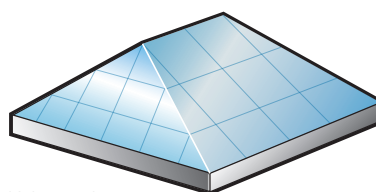
Glastjocklek	Enkelglas 6-11 mm Isoler Glas 24-35 mm, 44-51 mm
Stomprofiler	Rektangulära, I-profiler, T-profiler, delningsprofiler
Stomprofildjup	Vertikalt: 60-220 mm Horisontellt: 25-158 mm
Dekorprofiler	Vertikalt: rektangulära Horisontellt: fasade
Lucka	Brandgas- och ventilationslucka som enkelt monteras i glastaket. Montering sker i samband med glasning. Luckan är utformad så att den passar i glasfalsen. Det gör det lätt att byta plats med ett glas eller komplettera med fler luckor. Brandgasevakuerings enl. EN 12101-2
Solenergi	Sapa Solar BIPV
Regntätthet, klass	R7 enl. EN 12154
Lufttäthet, klass	A4 enl. EN 12152

Enkelt montage förenklar byggprocessen.

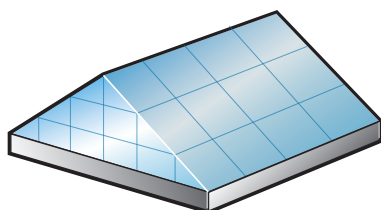
Sapa Glastak 5050 former



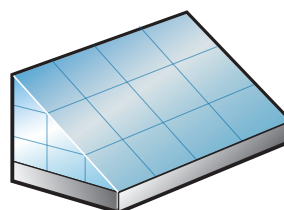
Pyramid



Valmat tak



Sadeltak

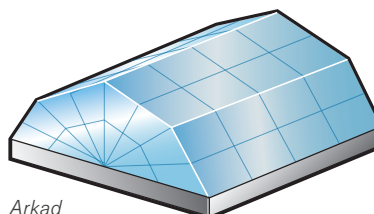


Pulpettak

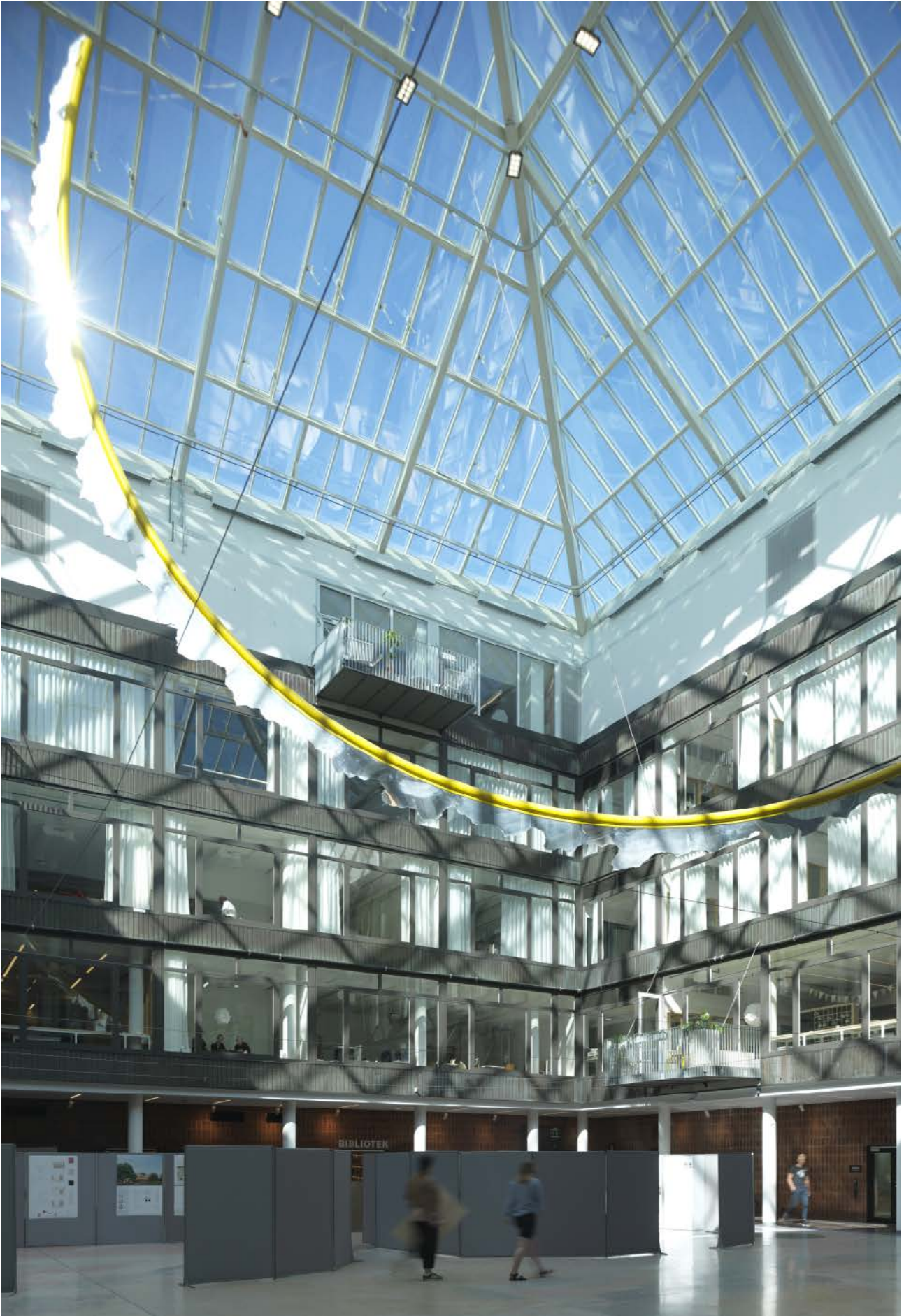
Projektlösning: Sapa Glastak 5050 former



Månghörning



Arkad



Chalmers med glastak 5050, Göteborg, Sverige.

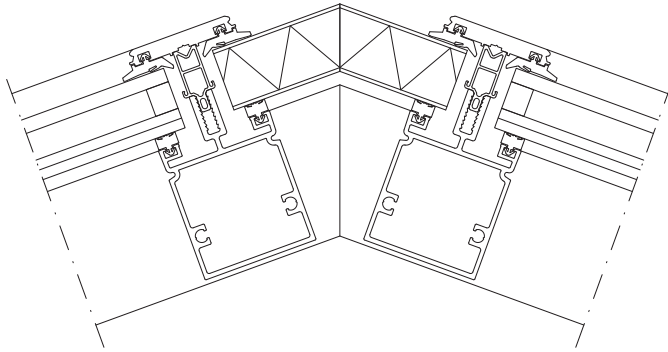


Chalmers med glastak 5050, Göteborg, Sverige.

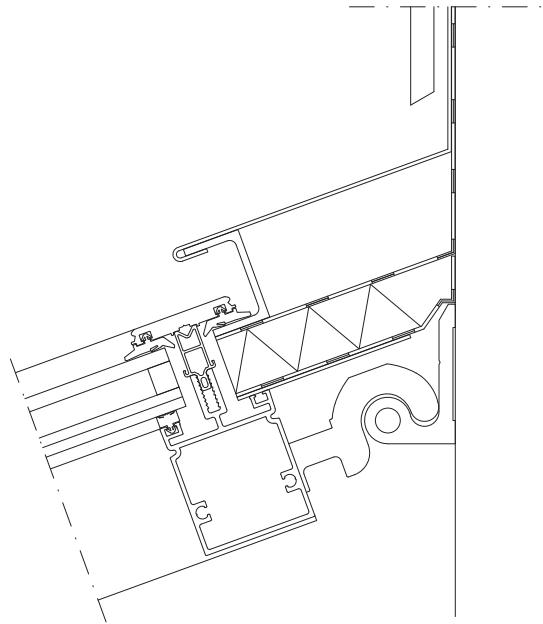
OBS



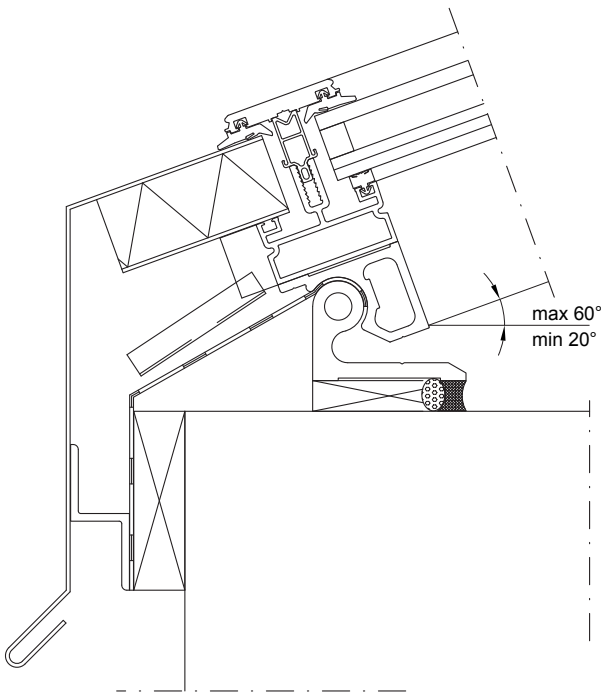
Minsta lutning 15° om inget annat anges



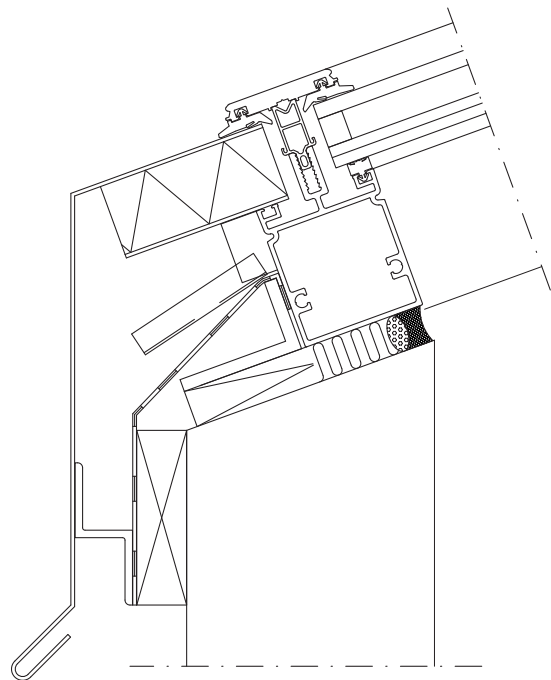
Nock i sadeltak



Anslutning mot vägg i överkant glastak



Avslutning i nederkant glastak mot sarg

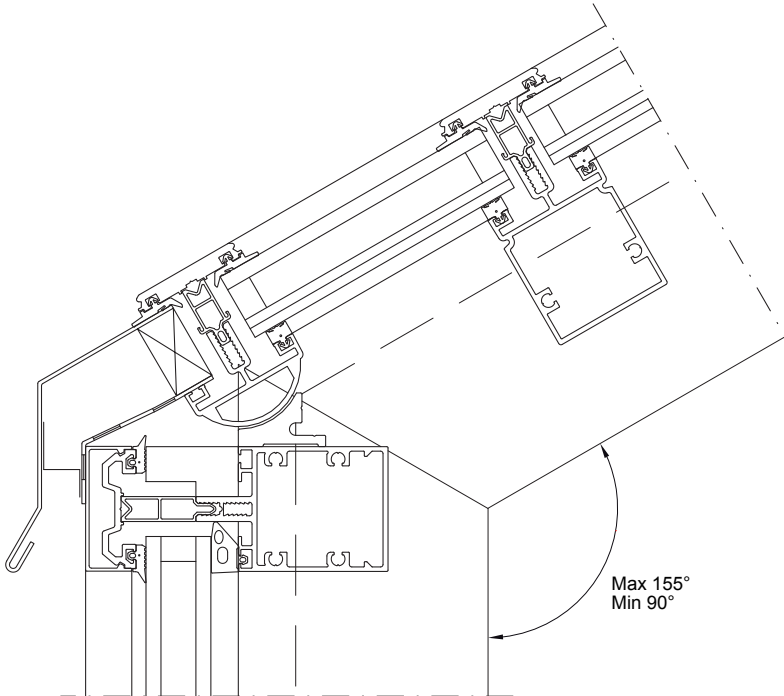


Avslutning i nederkant glastak mot sarg

OBS

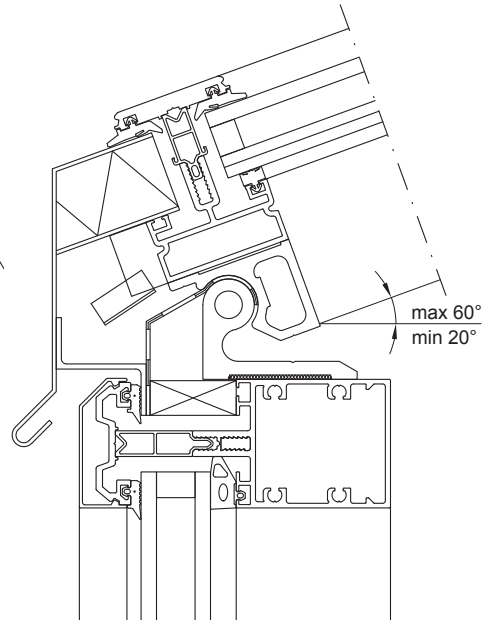


Minsta lutning 15° om inget annat anges



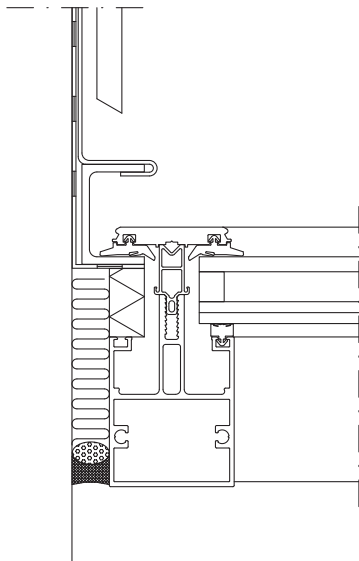
Max 155°
Min 90°

Glastak övergång till fasad 4150

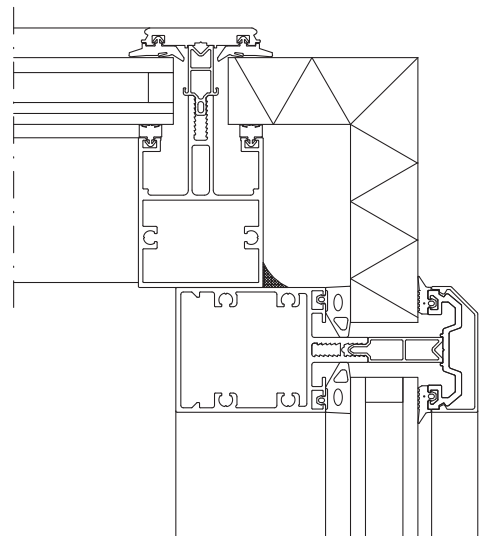


max 60°
min 20°

Glastak övergång till fasad 4150



Sidoanslutning av glastak mot vägg

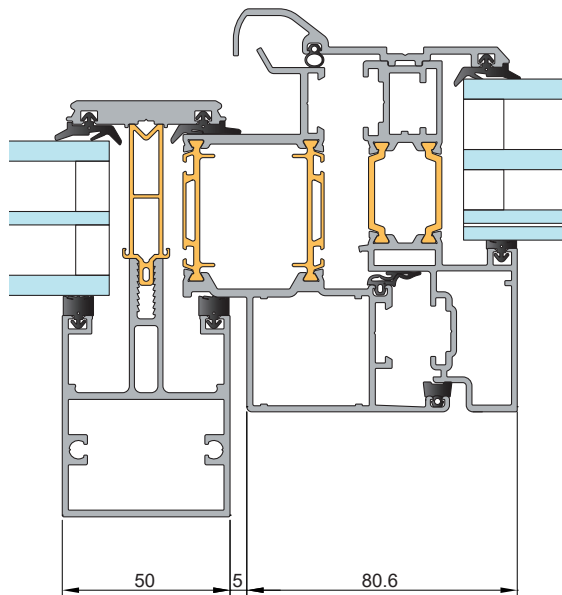


Sidoanslutning av glastak mot fasad

Komfort- och brandgasventilation

Ett vanligt sätt att lösa komfort- och brandgasventilation är överkantshängda utåtgående luckor. Underkantshängda luckor ger en bättre ventilation men kräver snabb stängning vid regn. Öppning/stängning sker med fönstermotorer, kedje- eller kuggstångsmotorer.

Brandgas- och ventilationsluckan är enkel att montera i glastaket. Monteringens sker i samband med glasning. Luckan är utformad så att den passar i glasfalsen. Det gör det lätt att byta plats med ett glas eller komplettera med fler luckor.



Ventilationslucka i utförande med 3-glas. Brandgasluckor enligt EN 12101-2 endast i utförande med 2-glas.



Trädgårdarna med glastak 5050, Örebro, Sverige.

sapa:

Auktoriserad tillverkare

Hydro Building Systems Sweden AB

Metallvägen
S-574 81 Vetlanda
T +46 (0)383 942 00
E sapa.se@hydro.com
www.sapa.se

By  Hydro