

sapa:

Sapa Fasad 4150/SX/PH

Flexibelt system för alla typer av fasader



Sapa Fasad 4150/4150 SX/4150 PH

Sapa 4150 SX/4150 gör montaget enkelt och ger stor frihet i design och funktion. Fasaden kan utföras som utanpåliggande fasad (curtain wall), utfackningsvägg, eller som kallfasad, då utan isolator. 4150 PH är passivhuscertifierat.

4150 SX har glasfals lämplig för 3-glas isolerrutor upp till 56 mm.

4150 har glasfals lämplig för 2- eller 3-glas isolerrutor upp till 48 mm.

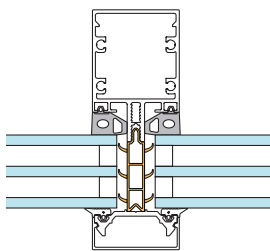
4150 PH klarar de stränga passivhus-energikraven ställda av tyska certifieringsorganen Ift Rosenheim. Systemet uppnår låga $U_{cw} = 0,66 \text{ W/m}^2\text{K}$.

4150 finns i tre utföranden, isolerat, SX extraisolerat och PH för passivhus. Ett mycket flexibelt fasadsystem med tvåstegstätning.

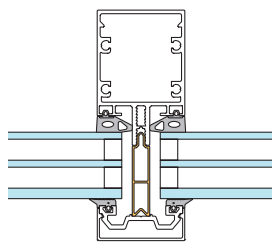
Exteriöra dekorprofiler och interiöra stomprofiler erbjuder stor valfrihet.



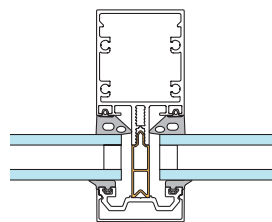
Fasadsystem 4150 SX med dekorprofil Expressive 42695 vertikalt, 68823 horisontalt, anodiserade med "rostfri look"



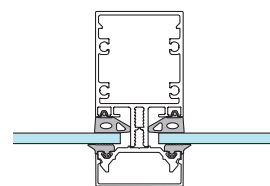
4150 SX, 3-glas isolerruta



4150, 3-glas isolerruta



4150, 2-glas isolerruta



4150, enkelglas, utan isolator för interiöra lösningar

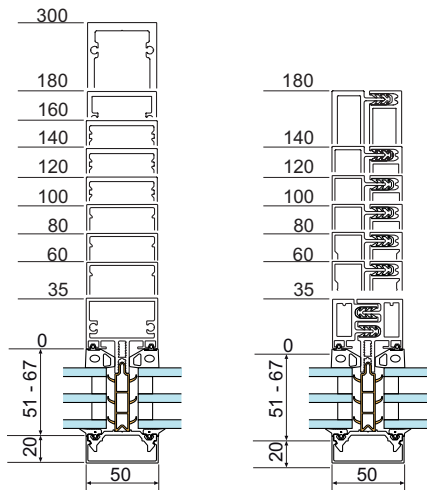
Systemet är enfältsluftat/-dränerat, d.v.s. varje glasfält eller fyllningsfält luftas och dräneras separat vilket borgar för en torr och varm fasadlösning. Systemet är utfört med tvåstegstätning där det utvändiga fogbandet fungerar som "regnkappa" och det invändiga fogbandet utgör huvudtätning (luft/vatten).

Systemet är flexibelt och kan enkelt integreras med våra dörrsystem, fönstersystem, solskydd och solceller. Det finns även ett brett sortiment av interiöra stomprofiler och exteriöra dekorprofiler som ger stor frihet i gestaltning. 4150 finns i utförande för brandskyddsklass E 30, EI 15 och EI 30.

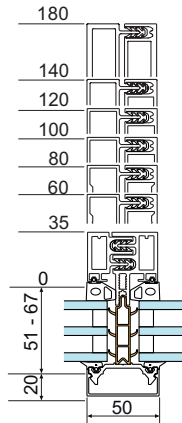


Sapa 4150 SX på Science- og Innovationscenter i Sarpsborg, Norge.

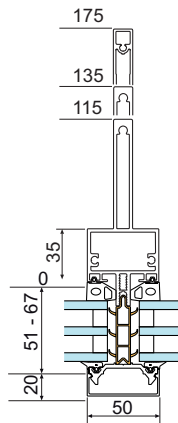
Fasadsystem 4150 SX profiler och stomprofiler



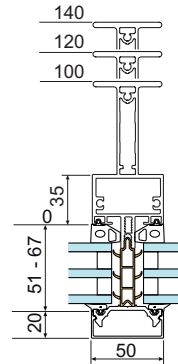
4150 SX,
rektangulär stomprofil



4150 SX,
delningsprofil

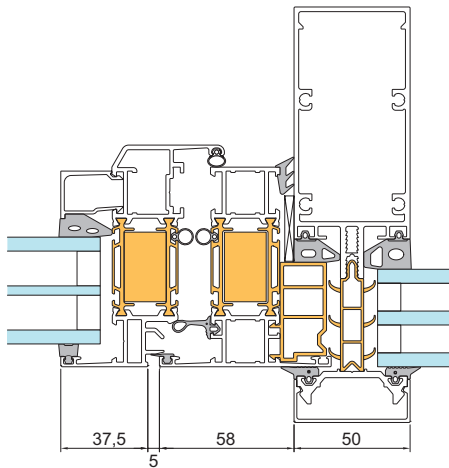


4150 SX,
T-formad stomprofil

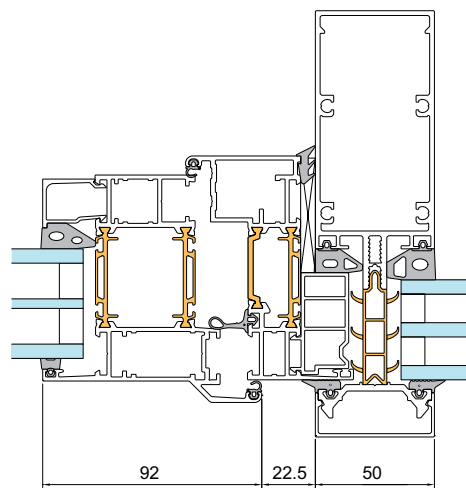


4150 SX,
I-formad stomprofil

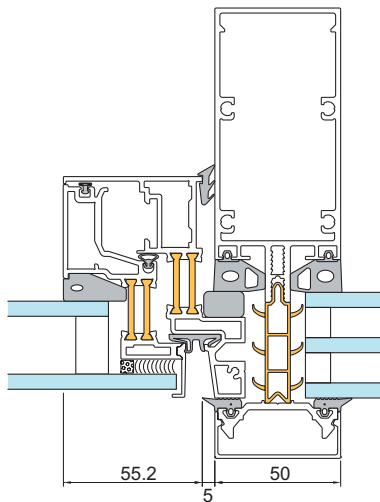
Fönster/Dörrar i fasadsystem 4150 SX



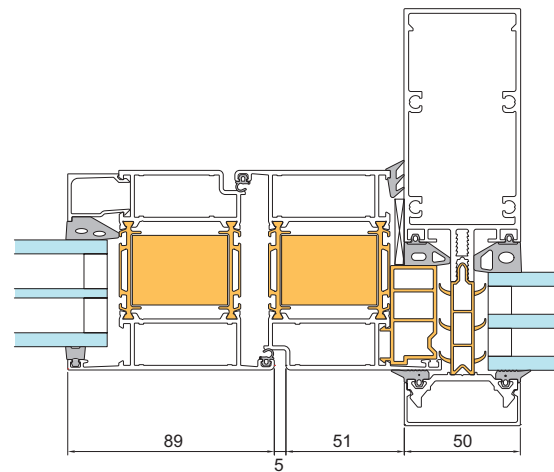
Fönster 1086 SX i fasad



Utåtgående fönster 1086 i fasad

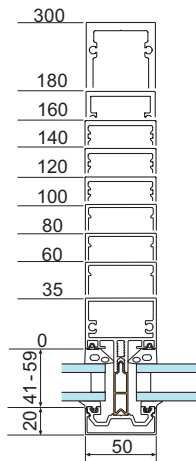


Fasadfönster 4074 i fasad

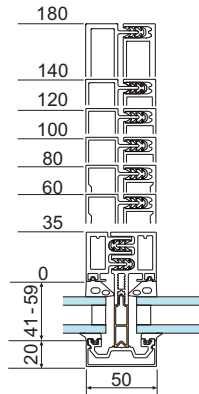


Dörr 2086 SX i fasad

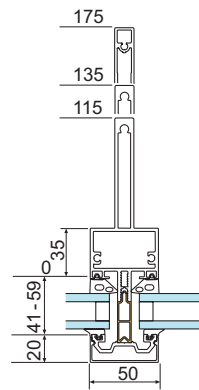
Fasadsystem 4150 profiler och stomprofiler



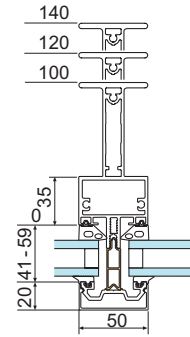
4150,
rektangulär stomprofil



4150,
delningsprofil

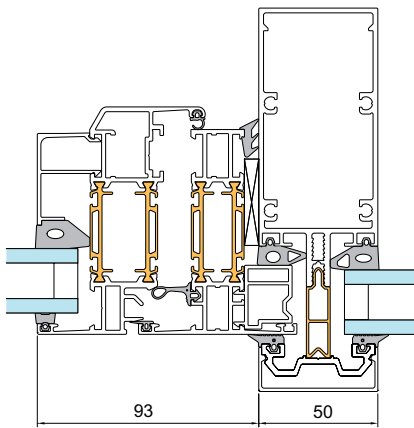


4150,
T-formad stomprofil

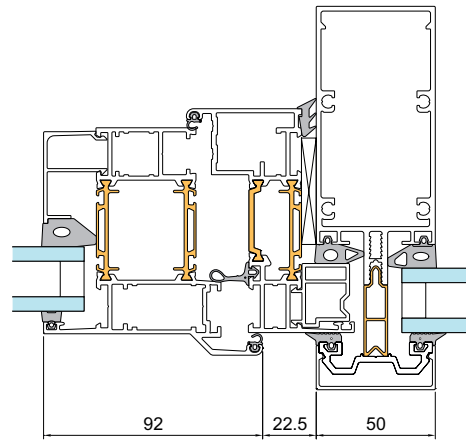


4150,
I-formad stomprofil

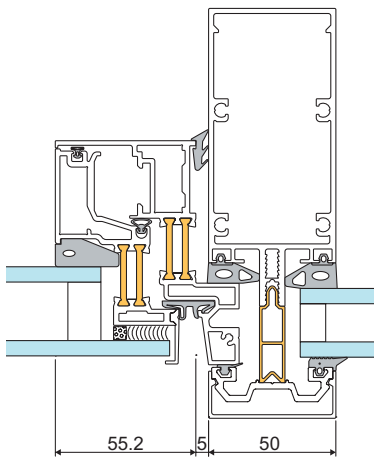
Fönster/Dörrar i fasadsystem 4150



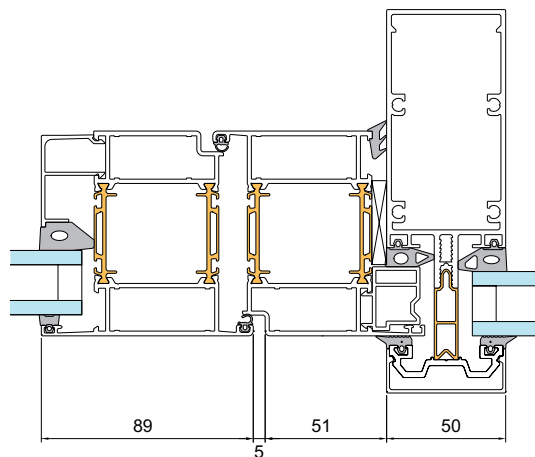
Inåtgående fönster 1086 i fasad



Utåtgående fönster 1086 i fasad



Fasadfönster 4074 i fasad



Dörr 2086 i fasad

Sapa Fasadsystem 4150, 2-glas

	Glas, U _g W/m ² K (mittpunkt). Distanslist varm kant.						
Profilandel	1,0	1,1	1,2	1,3	1,4	1,5	1,6
5 %	1,1	1,2	1,3	1,4	1,5	1,6	1,7
10 %	1,2	1,3	1,4	1,5	1,6	1,7	1,8
15 %	1,4	1,5	1,6	1,6	1,7	1,8	1,9

Sapa Fasadsystem 4150, 3-glas

	Glas, U _g W/m ² K (mittpunkt). Distanslist varm kant.					
Profilandel	0,5	0,6	0,7	0,8	0,9	1,0
5 %	0,60	0,70	0,79	0,89	0,98	1,1
10 %	0,73	0,82	0,91	1,0	1,1	1,2
15 %	0,85	0,94	1,0	1,1	1,2	1,3

Sapa Fasadsystem 4150 SX, 3-glas

	Glas, U _g W/m ² K (mittpunkt). Distanslist varm kant.					
Profilandel	0,5	0,6	0,7	0,8	0,9	1,0
5 %	0,59	0,68	0,78	0,87	0,97	1,1
10 %	0,69	0,78	0,87	0,96	1,0	1,1
15 %	0,79	0,88	0,96	1,0	1,1	1,2

Profilandel | Glasstorlekar

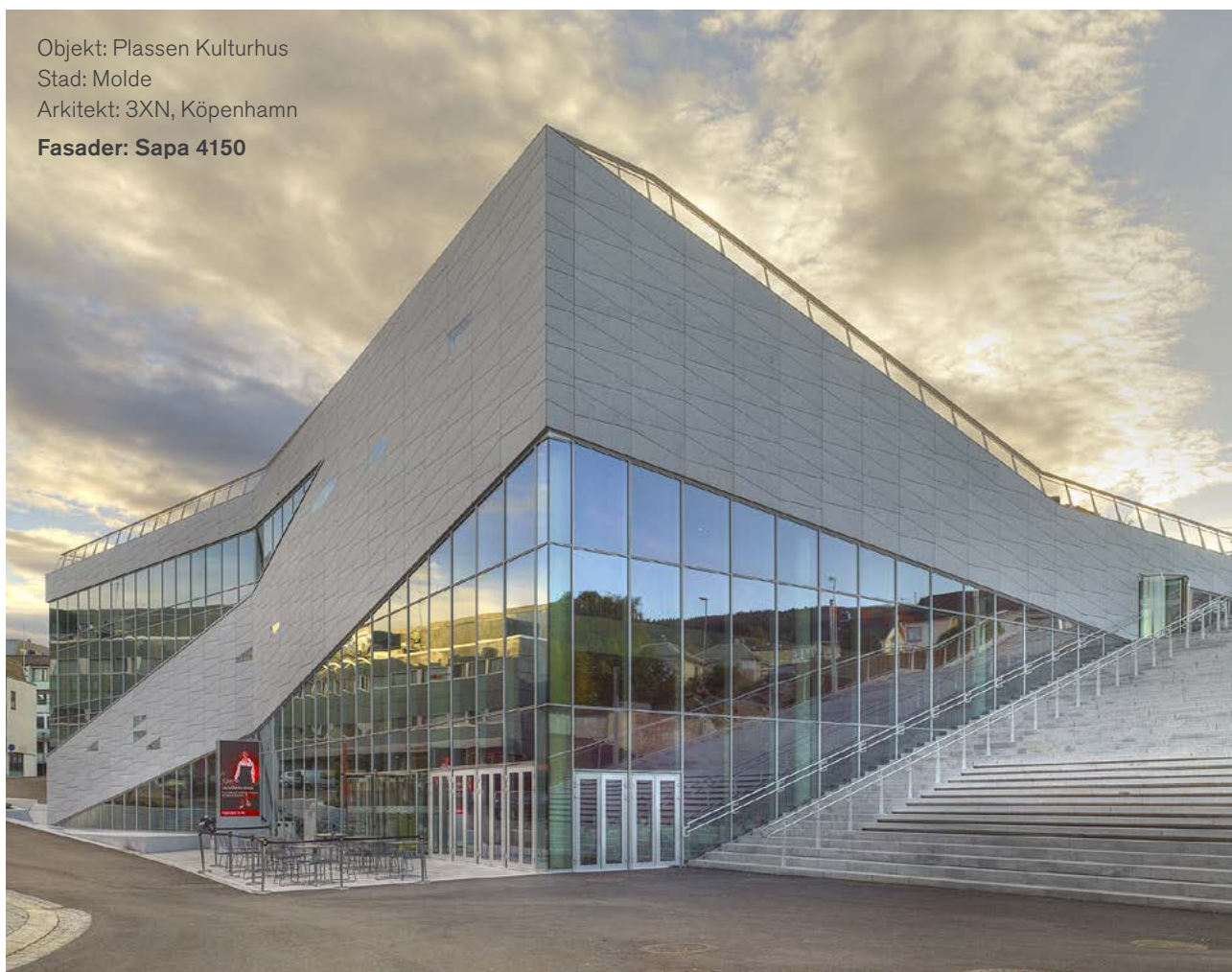
5 %	cirka 2500 x 3000 mm
10 %	cirka 1100 x 1500 mm
15 %	cirka 800 x 800 mm

Objekt: Plassen Kulturhus

Stad: Molde

Arkitekt: 3XN, Köpenhamn

Fasader: Sapa 4150

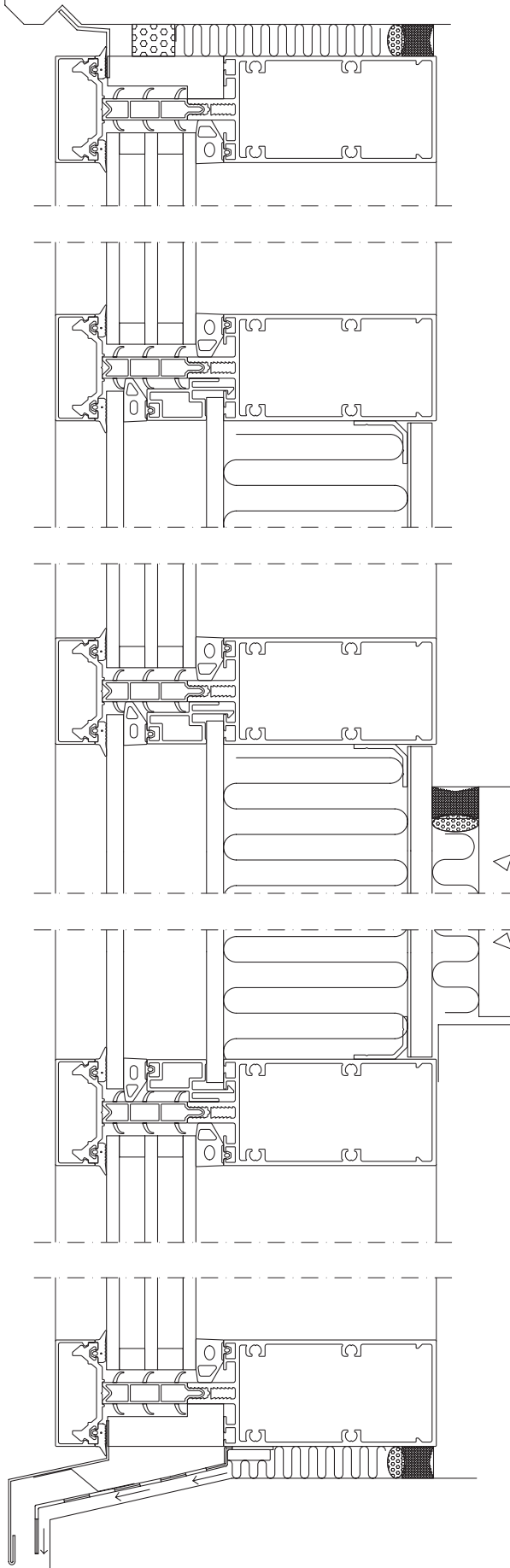


	4150 SX	4150	4150 PH
Glastjocklek	Isolerglas 33-56 mm	Enkelglas 4-10 mm, isolerglas 23-48 mm	Isolerglas 48-56 mm
Stomprofiler	Rektangulära, I- och T-profiler		Rektangulära profiler, min. 120 mm
Dekorprofiler	Add, Expressive och Optima. Optima endast vertikalt		
Fönstersystem	1086/1086 SX inåtg. 4074 fasadfönster utåtg.		1086 PX utåtg.
Dörrsystem	2086/2086 SX		2086 SX
Skjutdörrsystem	2050, 2074		2074
Solskydd	4550, Add-profil för infästning		
Solenergi	Sapa Solar BIPV		
Brandskydd, klass	–	E 30, EI 15 eller EI 30	–
Inbrottskydd, klass	–	RC2/RC3 enl. EN 1627	–
Regntätet, klass	R7 enl. EN 12154		
Lufttätet, klass	A4 enl. EN 12152		

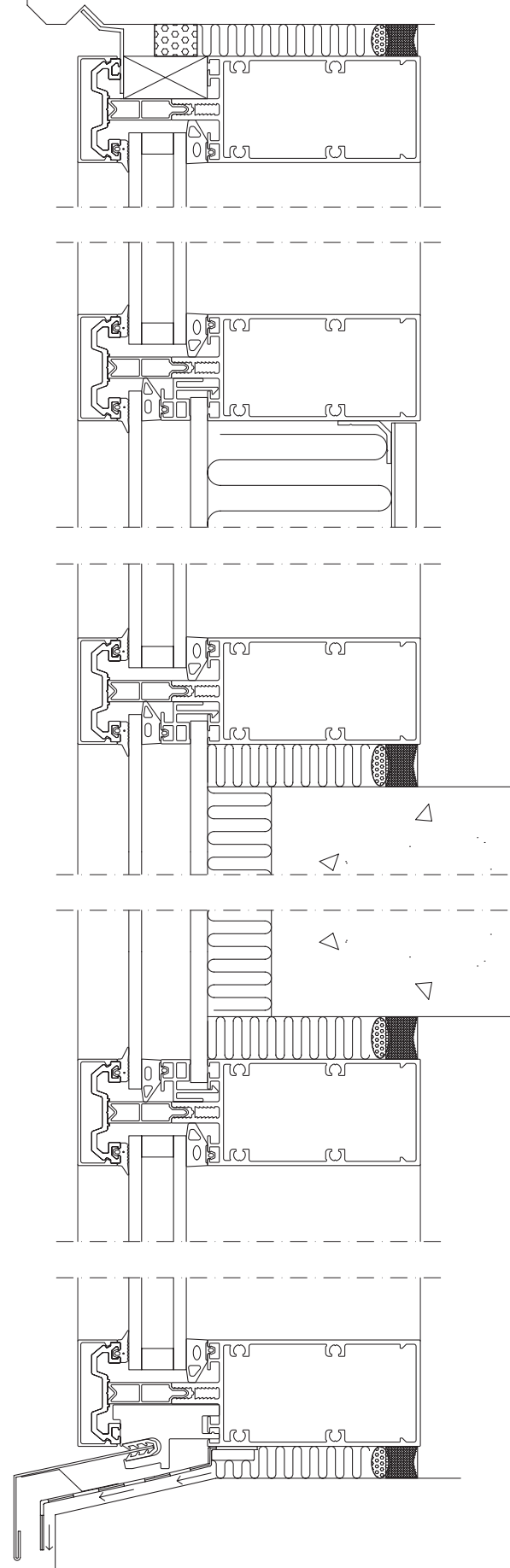
Samma stomprofil och dekorprofil kan användas både vertikalt och horisontellt vilket ger bättre materialutnyttjande. Glasningen sker från utsidan. Enkelt montage förenklar byggprocessen.



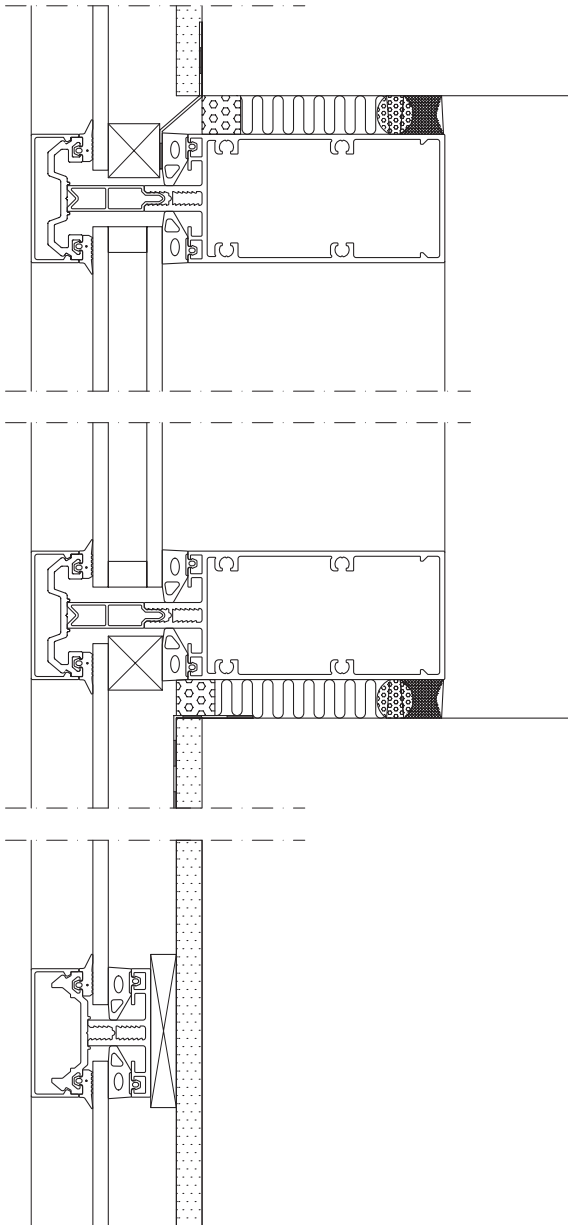
4150 SX, utanpåliggande vägg



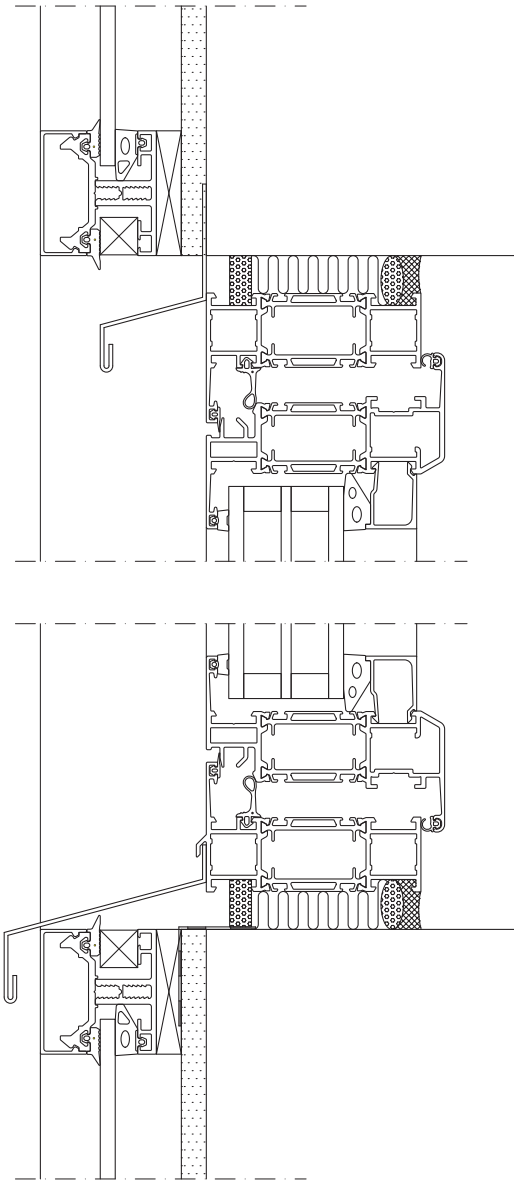
4150, utfackningsvägg



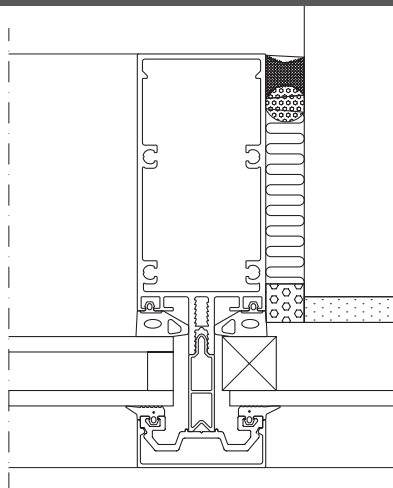
4150, kallfasad



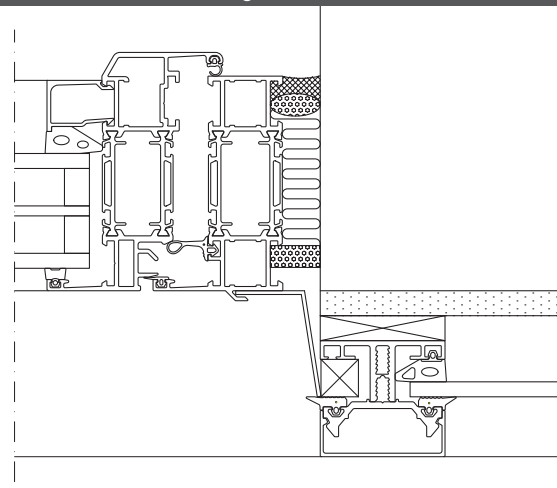
4150, kallfasad, med inåtgående fönster 1086

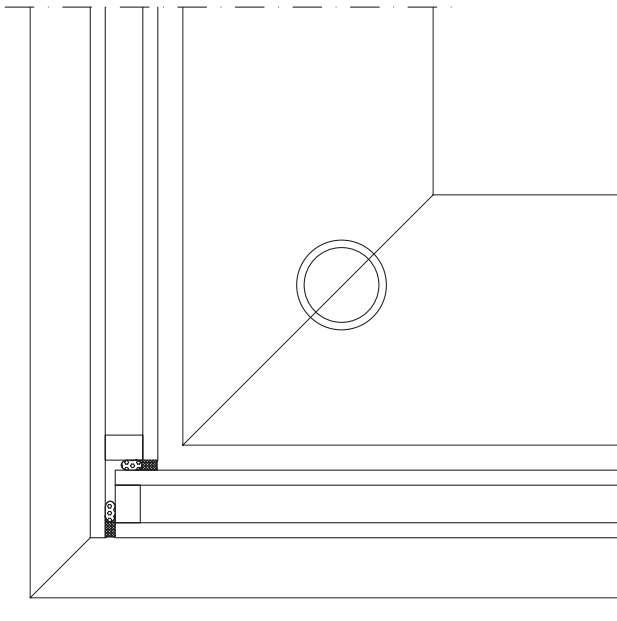
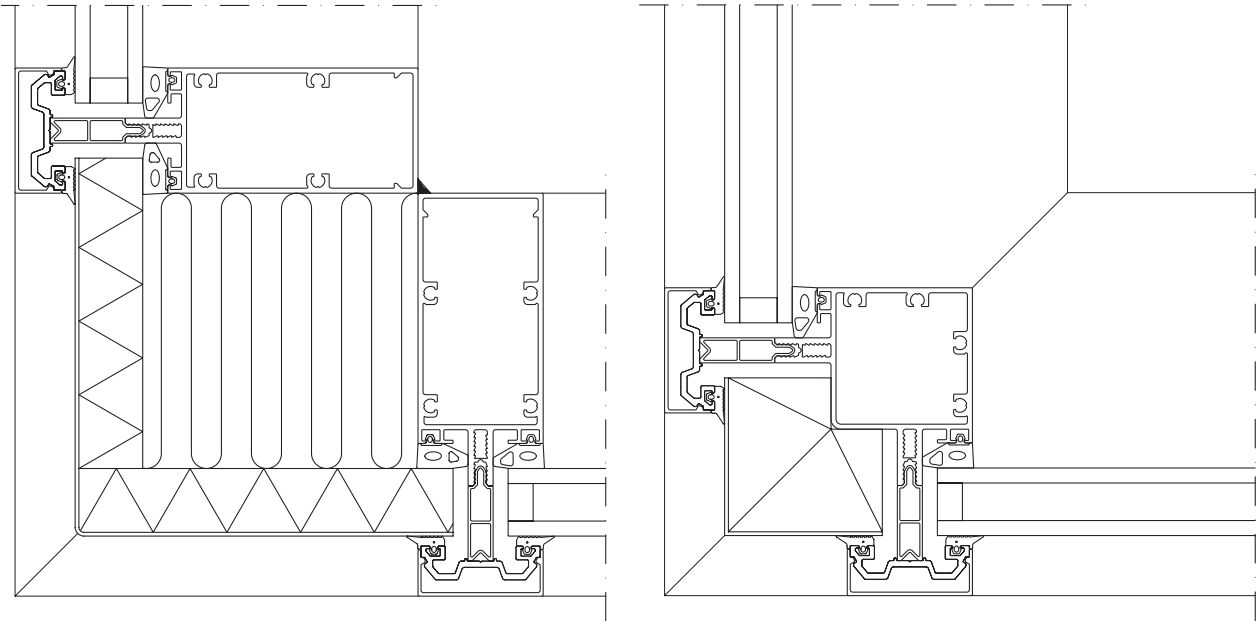


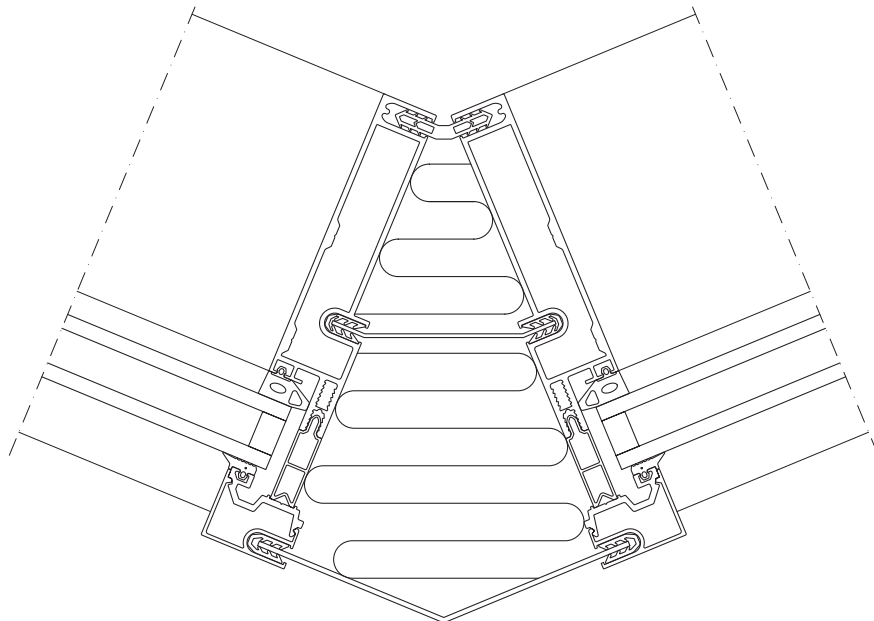
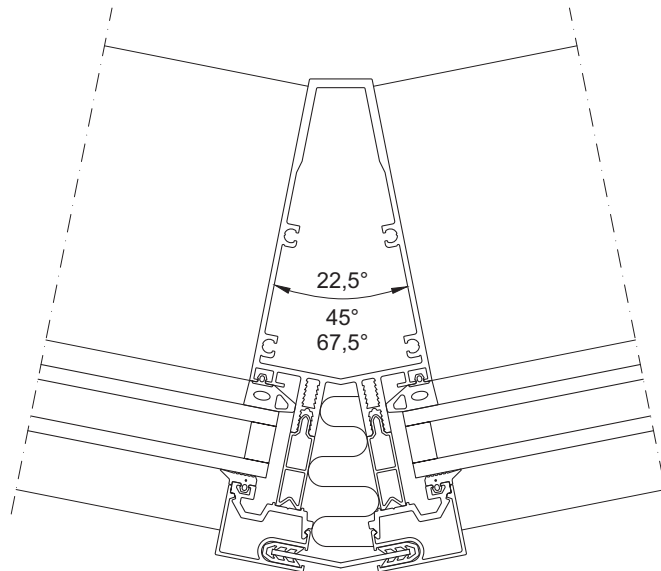
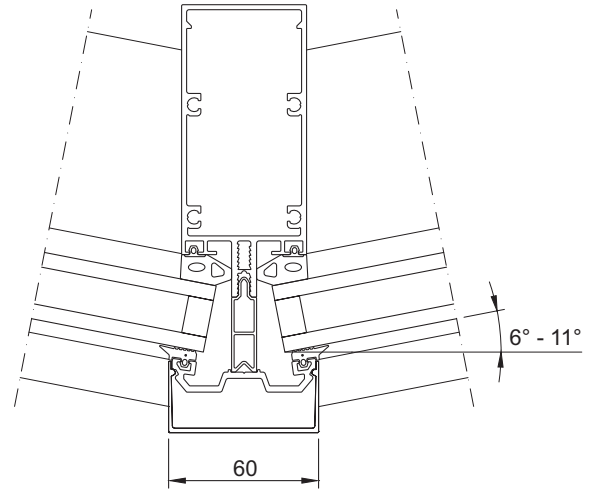
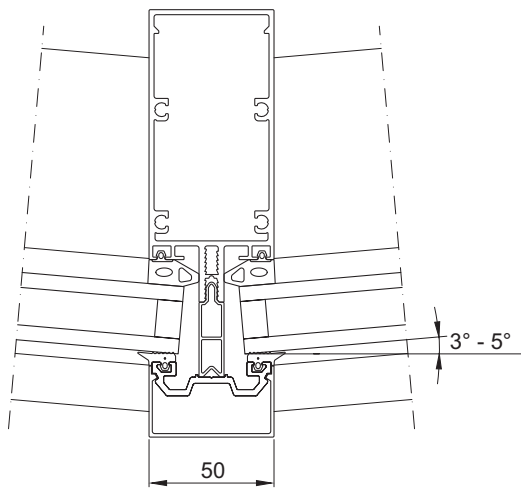
4150, kallfasad



4150, kallfasad, med inåtgående fönster 1086



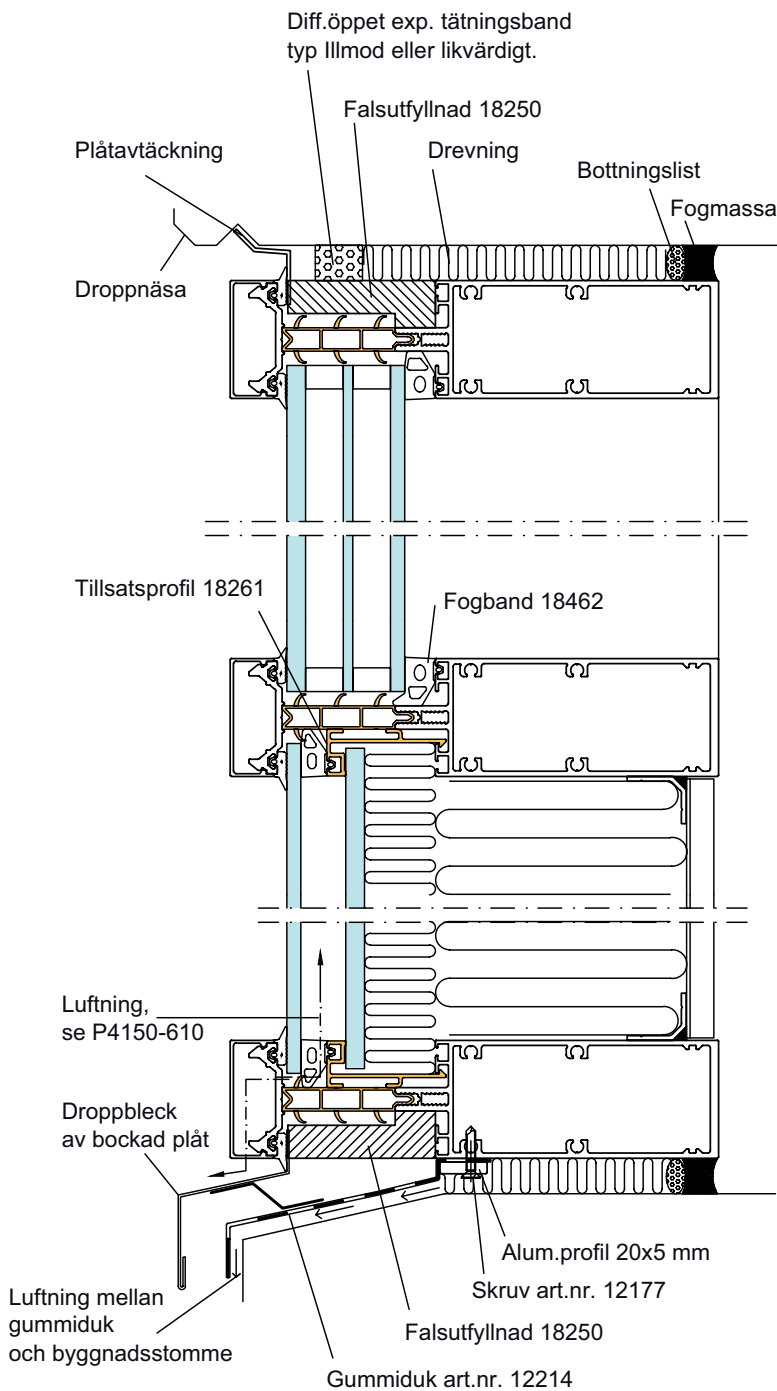




Sapa Fasad 4150 PH

Sapa Fasad 4150 PH klarar de stränga passivhus-energikraven ställda av tyska certifieringsorganen Ift Rosenheim.

Systemet uppnår låga $U_{cw} = 0,66 \text{ W/m}^2\text{K}$.



Konstruktion Sapa Fasad 4150 PH

Fasadglas 6-10 mm

Luftspalt

Vindskyddsskiva 8 mm, Masterboard.

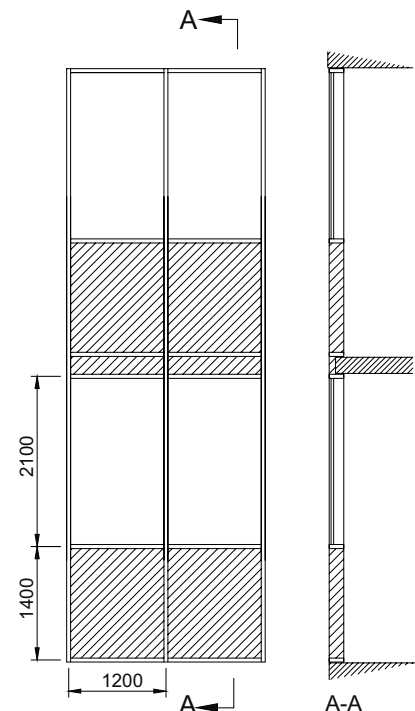
Styv fasadskiva 30 mm $\lambda=0,033 \text{ W/mK}$

Mineralull min 105 mm $\lambda=0,035 \text{ W/mK}$

Diff.spärr av 1 mm al.-plåt

Beklädnadsskiva

Material i fyllningar skall uppfylla kraven för obrännbart material.



Energiberäkning Sapa Fasad 4150 PH

$U_{cw} = 0,66 \text{ W/m}^2\text{K}$

$U_{cw} = 0,77 \text{ W/m}^2\text{K}$, inmonterad i vägg

Kriterier för beräkning enl. Ift Rosenheim

- Mått enl. illustration ovan
- Glas: min 48 mm, $U_g = 0,7 \text{ W/m}^2\text{K}$
- Fyllning: $U_p = 0,25 \text{ W/m}^2\text{K}$

Ska ge $U_{cw} \leq 0,7 \text{ W/m}^2\text{K}$

Inmonterad i vägg $U_{cw} \leq 0,85 \text{ W/m}^2\text{K}$







sapa:

Auktoriserad tillverkare

Hydro Building Systems Sweden AB

Metallvägen
S-574 81 Vetlanda
T +46 (0)383 942 00
E sapa.se@hydro.com
www.sapa.se

By  Hydro