

sapa:

Sapa Fasad 4150 SSG

Structural Sealant Glazing



Sapa Fasad 4150 SSG

4150 SSG bygger på 50 mm breda stomprofiler i aluminium och en 2- eller 3-glas isolerruta med varm kant. Glasen förankras med monteringsbeslag i stomprofilen. Glas och vädertätning utgör en vattentät konstruktion varför systemet endast behöver luftas. Det invändiga fogbandet utgör lufttätningen. Det inre fogbandets och isolatorns konstruktion optimerar isoleringen i profilerna.

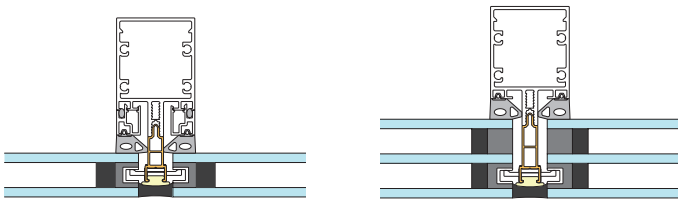
4150 SSG är en helglaslösning och utförs som utanpåliggande fasad (curtain wall).

Systemet omfattar även öppningsbara enheter som enkelt integreras.

Sapa 4150 SSG, Structural Sealant Glazing, ger fasaden en slät yta då systemet saknar utvändiga glasningsprofiler och förseglas med fogmassa mellan glasen.

Fasadsystem 4150 SSG, naturanodiserade stomprofiler.





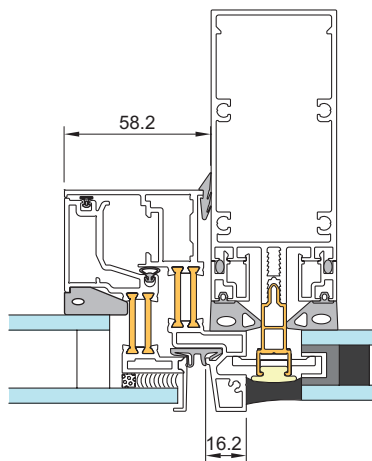
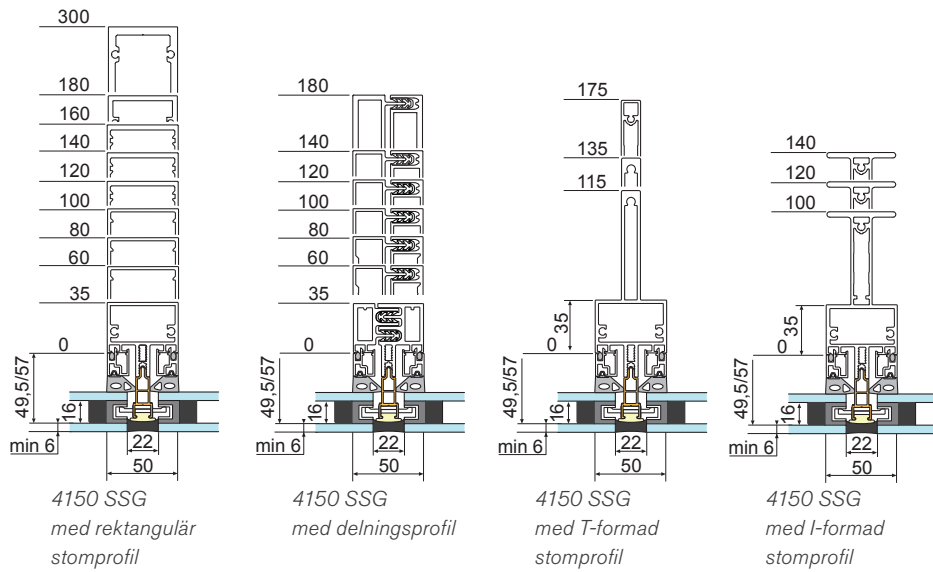
4150 SSG för 2- eller 3-glas isolerruta.

Glasfals lämplig för 2- eller 3-glas isolerrutor. För 2-glas upp till 34 mm (exkl. yttre glas), invändig glas-tjocklek 4-18 mm. För 3-glas upp till 50 mm (exkl. yttre glas).

Samma stomprofil kan användas både vertikalt och horisontellt, vilket ger bättre materialutnyttjande. Glasning sker alltid från konstruktionens utsida.



Fasadsystem 4150 SSG på AGA-verken på Lidingö, Stockholm.



4150 SSG med Sapa fasadfönster 4074

Sapa Fasadsystem 4150 SSG, 2-glas

Glas, U_g W/m ² K (mittpunkt). Distanslist varm kant.							
Profilandel	1,0	1,1	1,2	1,3	1,4	1,5	1,6
5 %	1,2	1,2	1,3	1,4	1,5	1,6	1,7
10 %	1,4	1,4	1,5	1,6	1,7	1,8	1,9
15 %	1,5	1,6	1,7	1,8	1,9	1,9	2,0

Sapa Fasadsystem 4150 SSG, 3-glas

Glas, U_g W/m ² K (mittpunkt). Distanslist varm kant.						
Profilandel	0,5	0,6	0,7	0,8	0,9	1,0
5 %	0,70	0,80	0,89	0,99	1,1	1,2
10 %	0,90	0,99	1,1	1,2	1,3	1,3
15 %	1,1	1,2	1,3	1,3	1,4	1,5

Profilandel 5% : Glasstorlekar cirka 2500x3000

Profilandel 10% : Glasstorlekar cirka 1100x1500

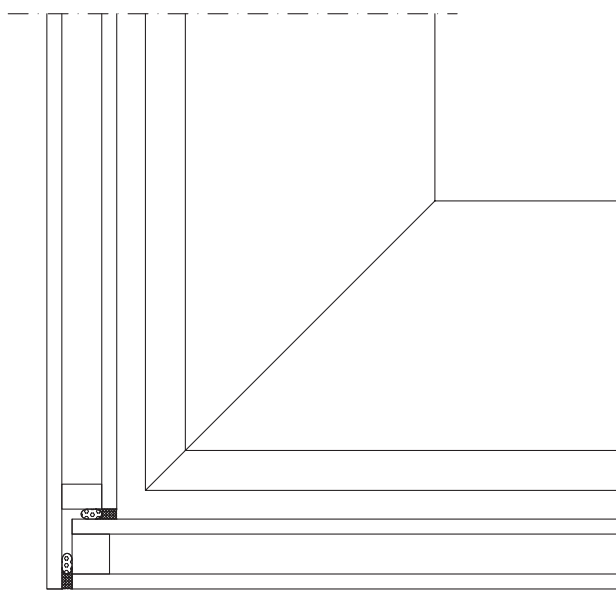
Profilandel 15% : Glasstorlekar cirka 800x800

4150 SSG 2-glas

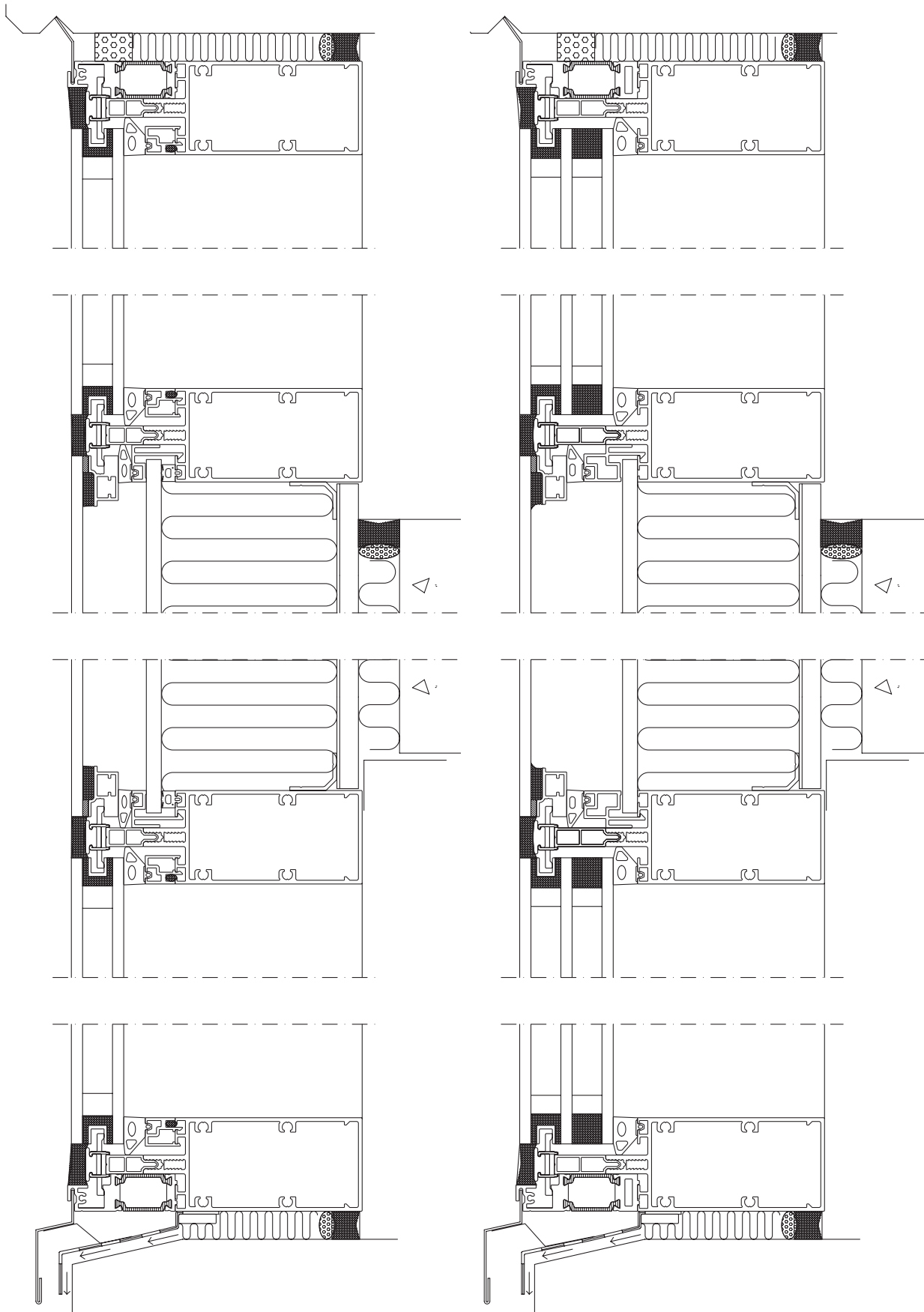
Glastjocklek	2-glas isolerglas: upp till 34 mm (exkl. yttre glas), invändig glastjocklek 4-18 mm. 3-glas isolerglas: upp till 50 mm (exkl. yttre glas)
Stomprofiler	Rektangulära, I- och T-profiler.
Fönstersystem	4074 fasadfönster utåtg.
Dörrsystem	2074, 2086/2086 SX
Skjutdörrsystem	2050, 2074
Regntäthet, klass	RE 1200 enl. EN 12154
Lufttäthet, klass	A4 enl. EN 12152

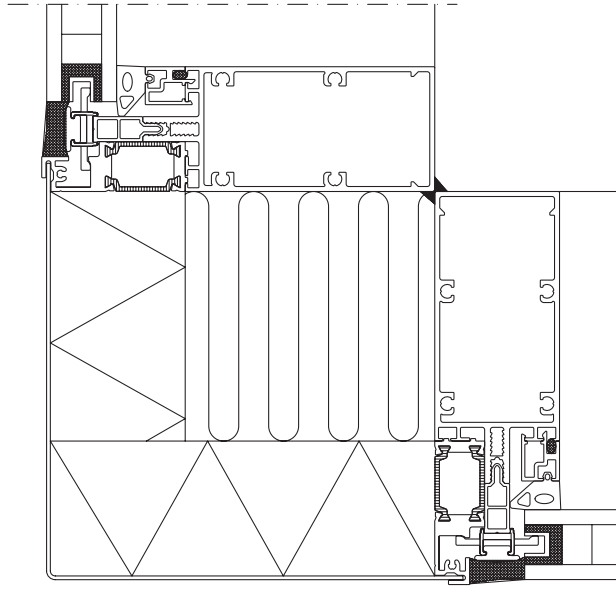
Samma stomprofil kan användas både vertikalt och horisontellt vilket ger bättre materialutnyttjande. Glasningen sker från utsidan.

Projektlösning: Steppat glas i hörn, fasadsystem 4150 SSG

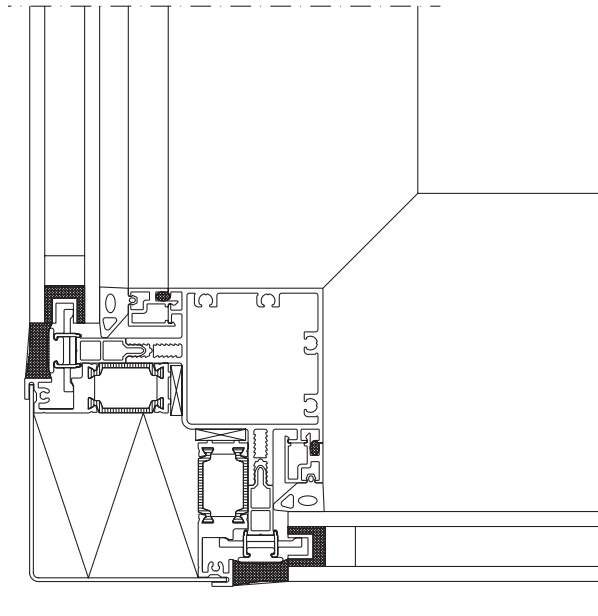


4150 SSG fasadhörn steppat glas





4150 SSG fasadhörn



4150 SSG fasadhörn med hörnprofil

sapa:

Auktoriserad tillverkare

Hydro Building Systems Sweden AB

Metallvägen
S-574 81 Vetlanda
T +46 (0)383 942 00
E sapa.se@hydro.com
www.sapa.se

By  Hydro